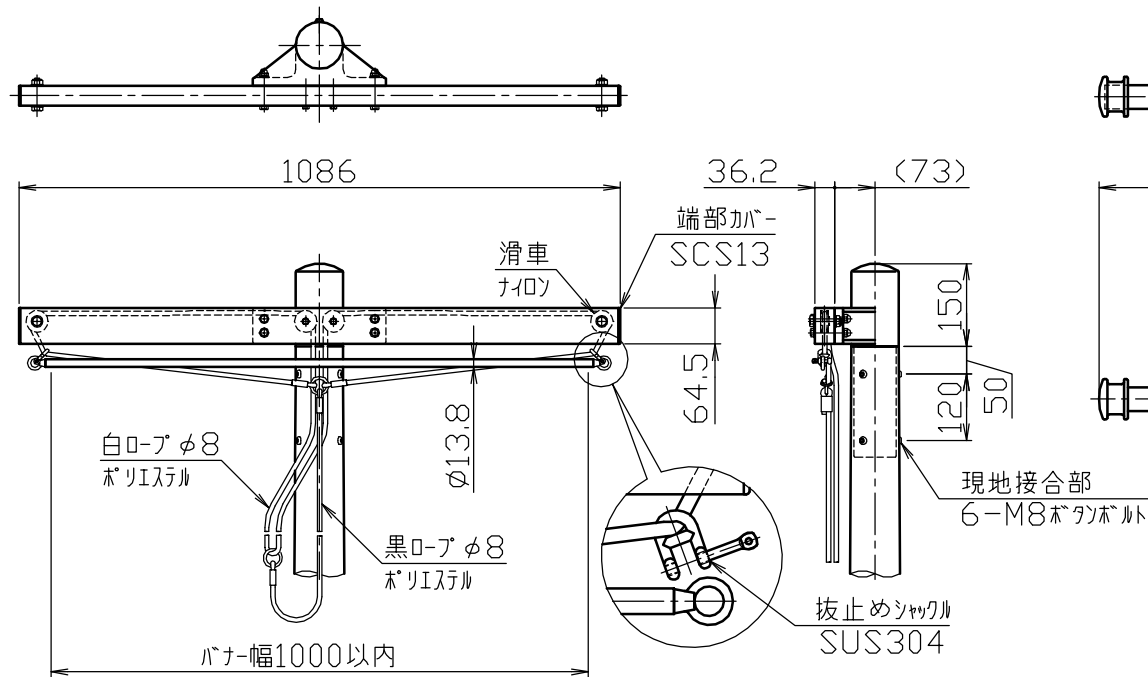


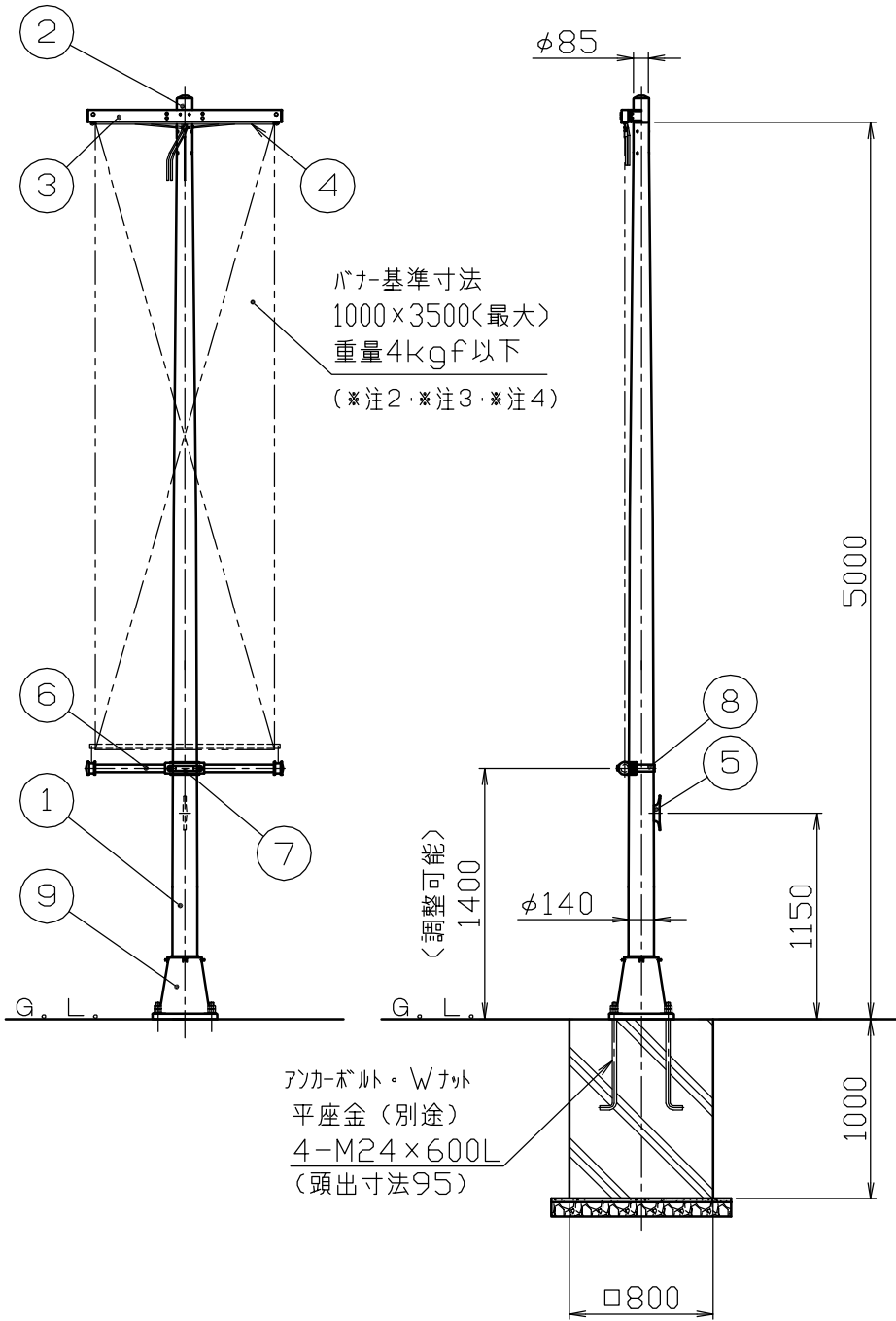
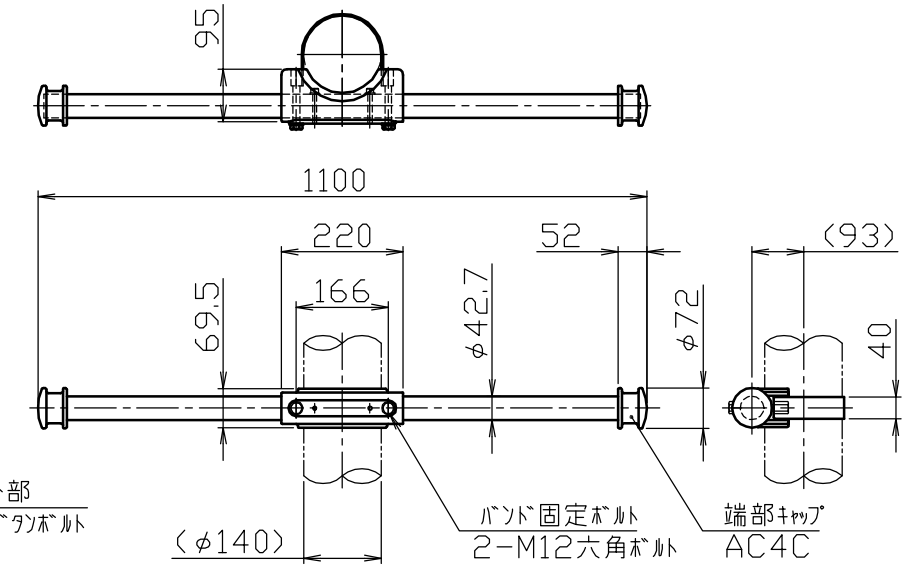
頭部横バー詳細図

S=1/10



バナー下固定部詳細図

S=1/10

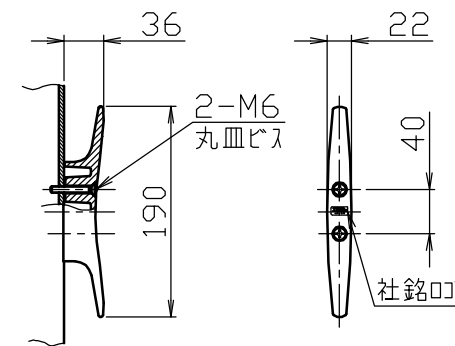


バナー基準寸法  
1000×3500(最大)  
重量4kgf以下  
(\*注2・\*注3・\*注4)

アンカーボルト・ワナット  
平座金(別途)  
4-M24×600L  
(頭出寸法95)

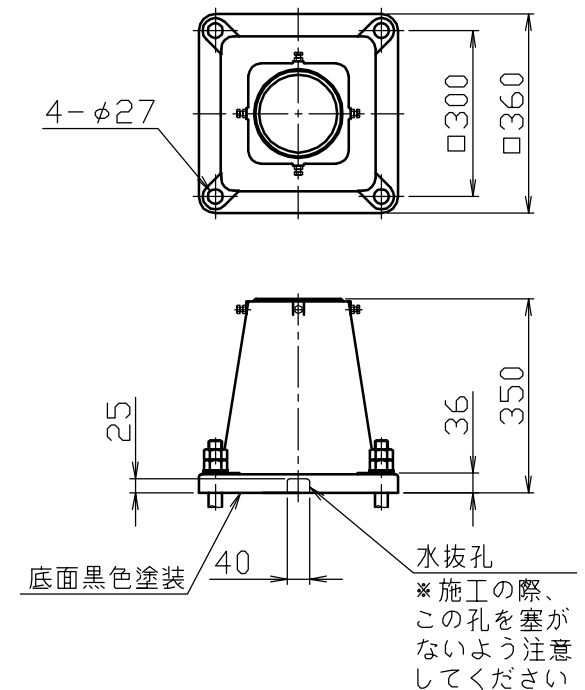
クリート詳細図

S=1/5



ベース詳細図

S=1/10



- \*注1. 地上設置での使用に限ります。
- \*注2. 強風(風速15m/秒以上)の時または、強風が予測される場合にはバナーを掲揚しないでください。
- \*注3. バナーの基準寸法は1000×3000~最大3500までとし、重量は4kgf以下のものをご使用ください。
- \*注4. 夜間は事故防止のため、バナーの使用を避けてください。

番号	品名	数量	材質	備考
9	ベース	1	アルミ合金鋳物 AC7A	塗装仕上げ
8	パイプカバー	1	ステンレス SUS304	t3.0 H.L.#240
7	パイプホルダー	1	アルミ合金鋳物 AC7A	焼付塗装
6	下端固定バー	1	アルミ合金鍛目無管 A6061TE-T6	$\phi 42.7 \times t 3.0$ 焼付塗装
5	クリート	1	アルミ合金ダイカスト ADC6	バフ研磨後クリアー焼付塗装
4	旗バー	1	ステンレス SUS304	$\phi 13.8 \times t 1.5$ #400
3	頭部横バー	1	アルミ合金押出形材 A6N01S-T5	焼付塗装
2	頭部	1	アルミ合金鋳物 AC7A	焼付塗装
1	ポール	1	アルミ合金鍛目無管 YBZTD-T8	$\phi 140 \times t 2.5$ H.L.後アルマイト処理クリアー電着塗装

株式会社 サンポール SUNPOLE CORPORATION		年月日 DATE	品名 SUBJ. BPN-5BS
承認 APPR.	検図 C.BY	製図 D.BY	図番 DRAWING No.
1/30		尺度 SCALE	DWG A2 SIZE