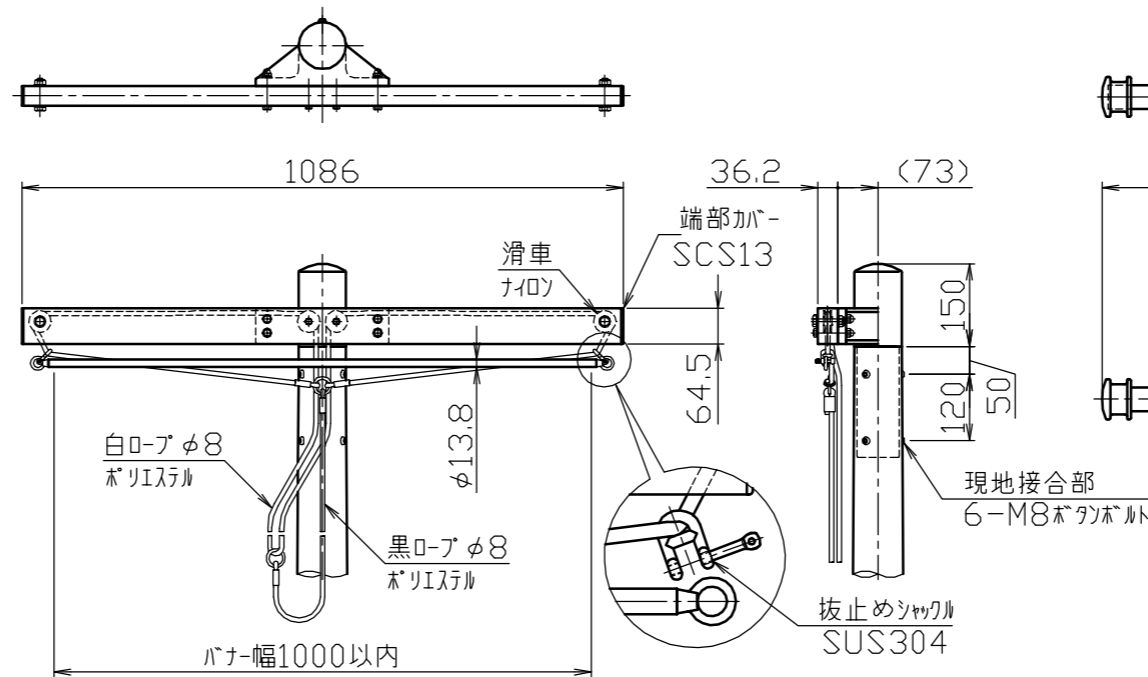


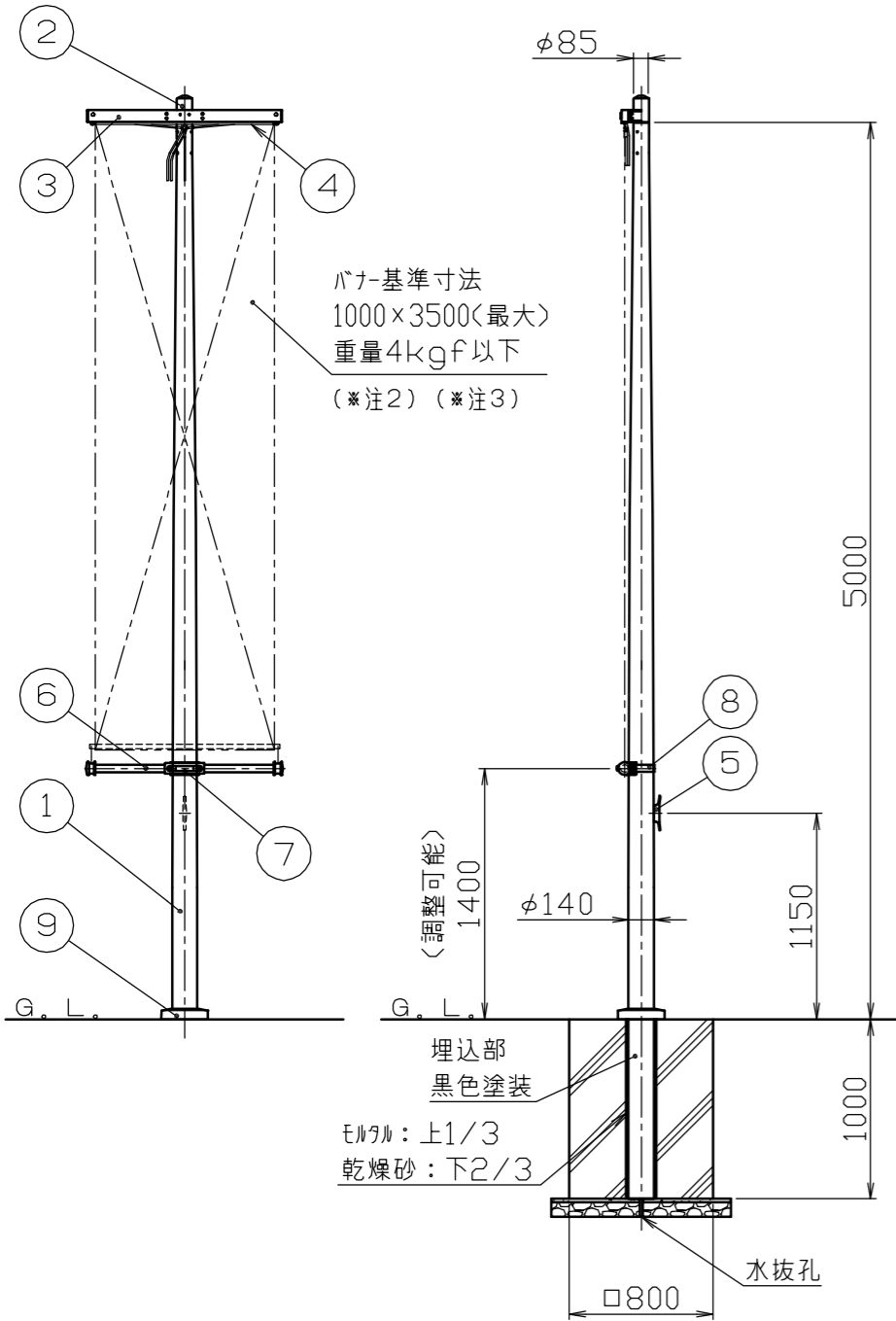
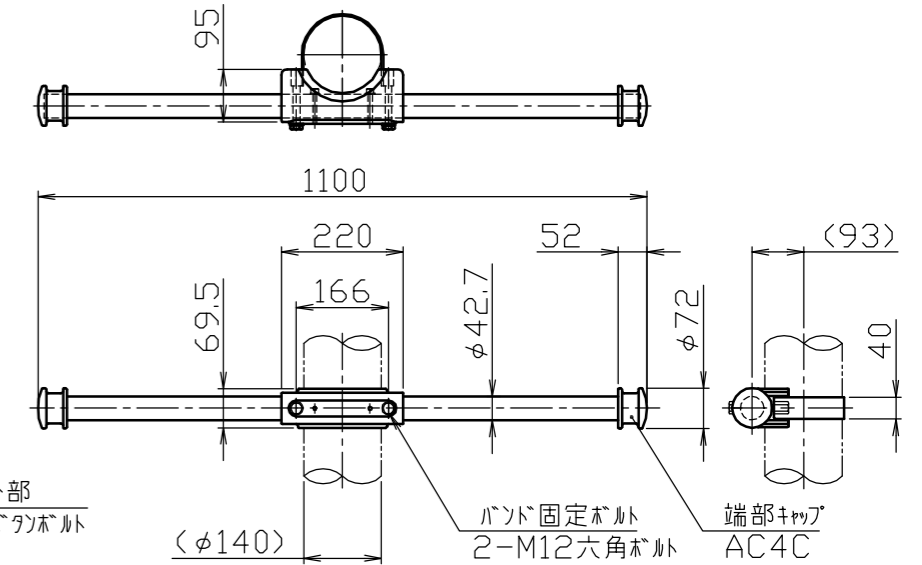
頭部横バー詳細図

S=1/10



バナー下固定部詳細図

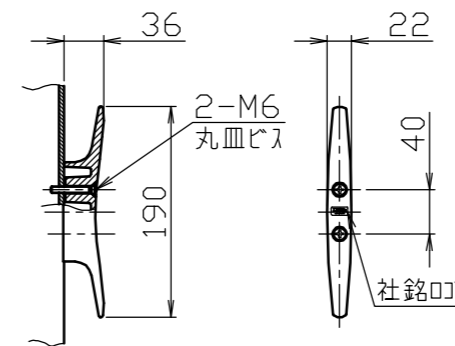
S=1/10



バナー基準寸法
1000×3500(最大)
重量4kgf以下
(*注2) (*注3)

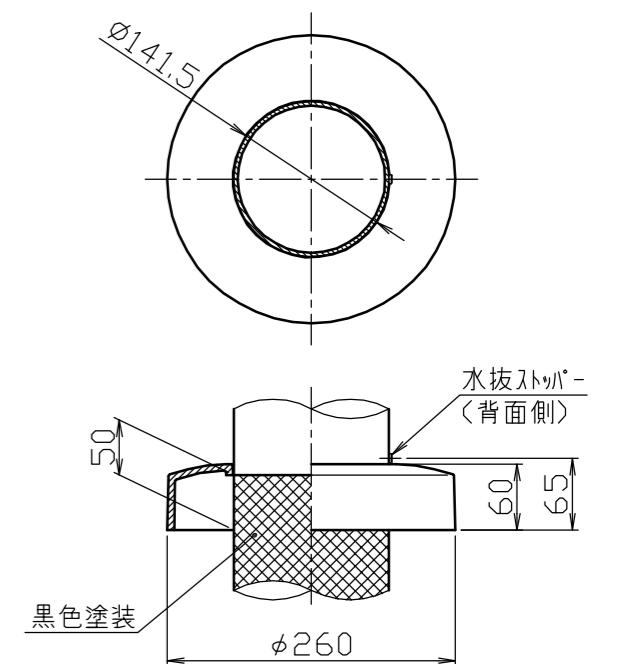
クリート詳細図

S=1/5



グラウンドセット詳細図

S=1/5



- *注1. 地上設置での使用に限ります。
- *注2. 強風(風速15m/秒以上)の時または、強風が予測される場合にはバナーを掲揚しないでください。
- *注3. バナーの基準寸法は1000×3000~最大3500までとし、重量は4kgf以下のものをご使用ください。
- *注4. 夜間は事故防止のため、バナーの使用は避けてください。

9	グラウンドセット	1	アルミ合金鋳物	AC7A	塗装仕上げ	
8	パイプカバー	1	ステンレス	SUS304	t3.0 H.L.#240	
7	パイプホルダー	1	アルミ合金鋳物	AC7A	焼付塗装	
6	下端固定バー	1	アルミ合金継目無管	A6061TE-T6	φ42.7×t3.0 焼付塗装	
5	クリート	1	アルミ合金ダイカスト	ADC6	バフ研磨後クリアー焼付塗装	
4	旗バー	1	ステンレス	SUS304	φ13.8×t1.5 #400	
3	頭部横バー	1	アルミ合金押出型材	A6N01S-T5	焼付塗装	
2	頭部	1	アルミ合金鋳物	AC7A	焼付塗装	
1	ポール	1	アルミ合金継目無管	YBZTD-T8	φ140×t2.5 H.L.後アルマイト処理クリアー電着塗装	
番号	品名	数量	材	質	備	考

株式会社 サンポール SUNPOLE CORPORATION	年月日 DATE	品名 SUBJ.	BPN-5U	承認 APPR.	検図 C.BY	製図 D.BY	尺度 SCALE	図番 DRAWING NO.	DWG A2 SIZE
	1/30								