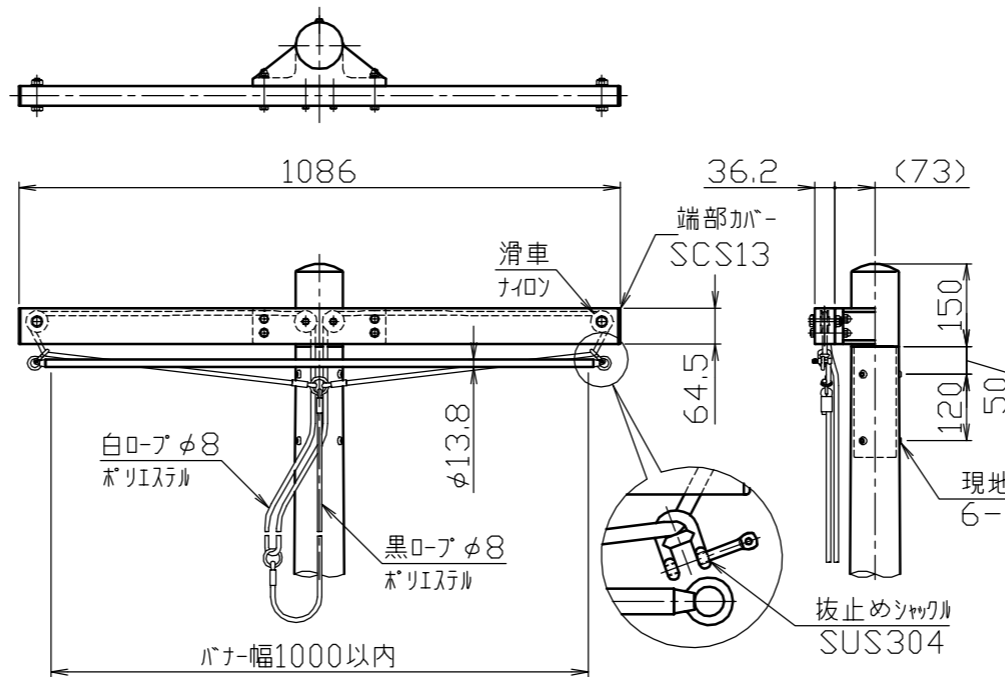


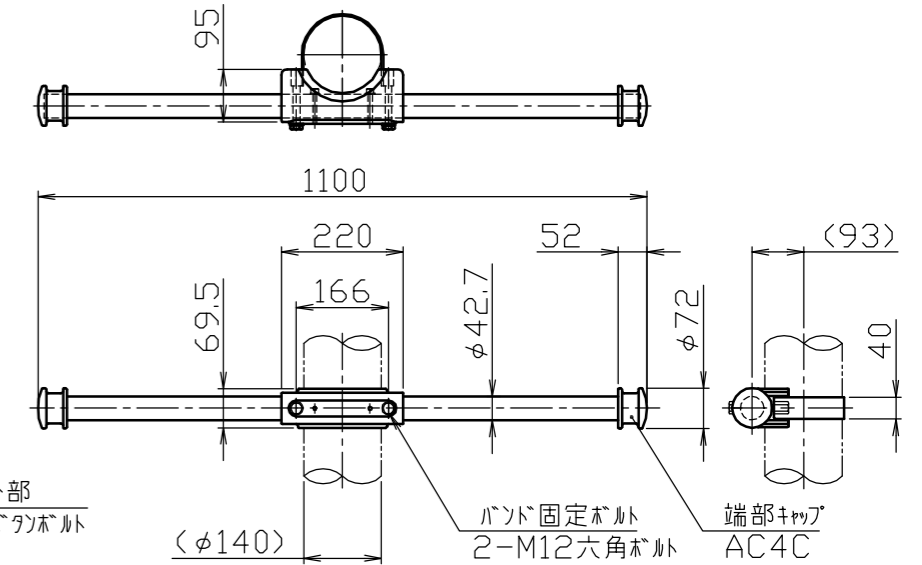
頭部横バー詳細図

S=1/10



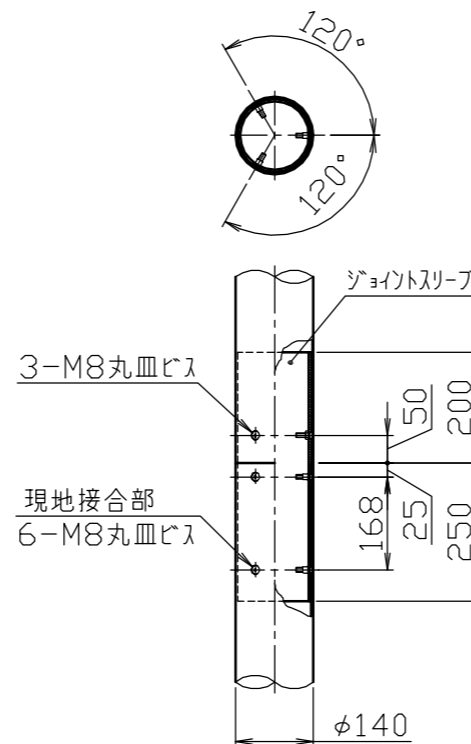
バナー下固定部詳細図

S=1/10



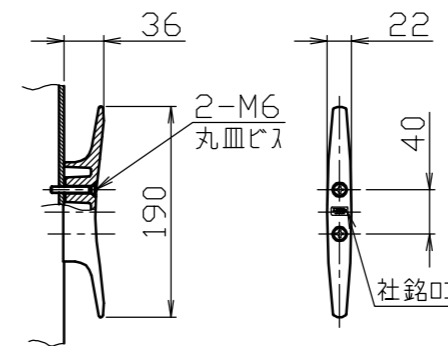
ジョイント部詳細図

S=1/10



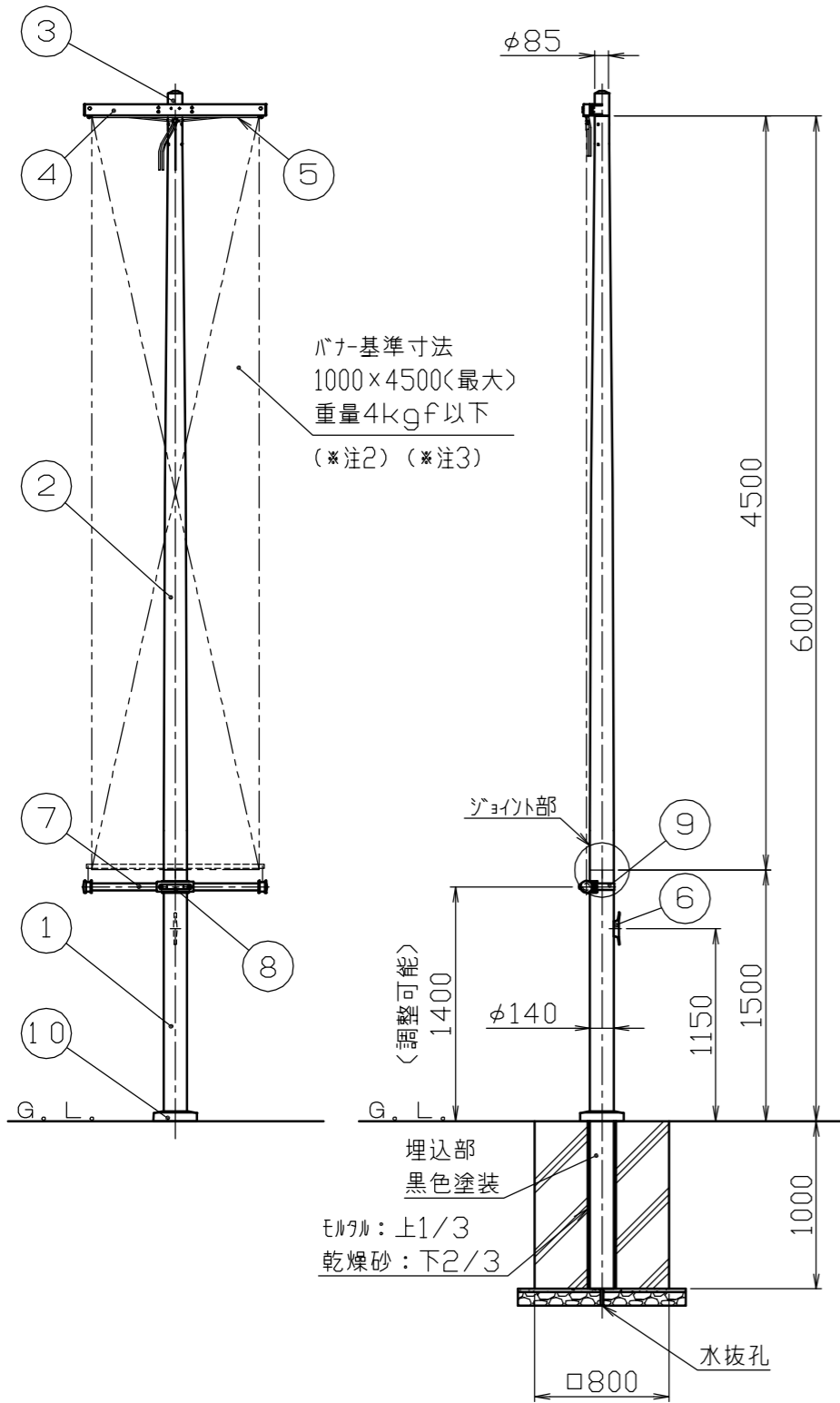
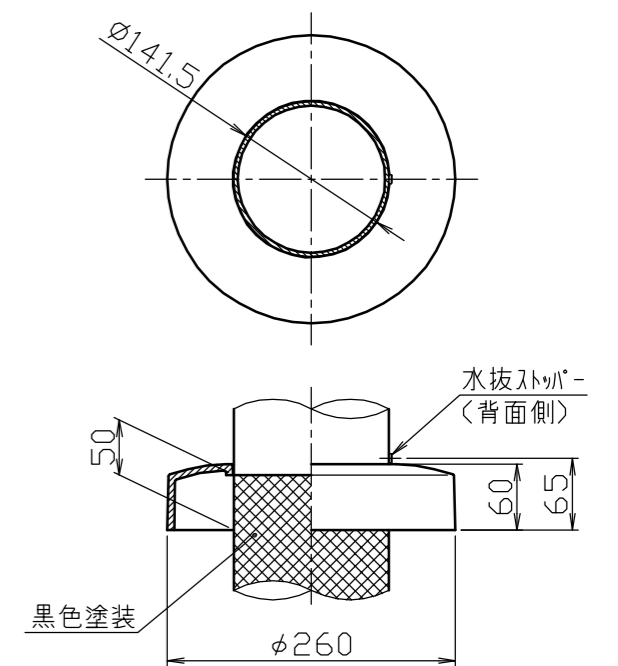
クリート詳細図

S=1/5



グラウンドセット詳細図

S=1/5



バナー基準寸法  
1000×4500(最大)  
重量4kgf以下  
(\*注2) (\*注3)

埋込部  
黒色塗装  
上1/3  
乾燥砂: 下2/3

- \*注1. 地上設置での使用に限ります。
- \*注2. 強風(風速15m/秒以上)の時または、強風が予測される場合にはバナーを掲揚しないでください。
- \*注3. バナーの基準寸法は1000×4000~最大4500までとし、重量は4kgf以下のものをご使用ください。
- \*注4. 夜間は事故防止のため、バナーの使用は避けてください。

番号	品名	数量	材質	備考
10	グラウンドセット	1	アルミ合金鋳物 AC7A	塗装仕上げ
9	パイプカバー	1	ステンレス SUS304	t3.0 H.L.#240
8	パイプホルダー	1	アルミ合金鋳物 AC7A	焼付塗装
7	下端固定バー	1	アルミ合金継目無管 A6061TE-T6	φ42.7×t3.0 焼付塗装
6	クリート	1	アルミ合金ダイカスト ADC6	バフ研磨後クリアー焼付塗装
5	旗バー	1	ステンレス SUS304	φ13.8×t1.5 #400
4	頭部横バー	1	アルミ合金押出型材 A6N01S-T5	焼付塗装
3	ポール(上段)	1	アルミ合金鋳物 AC7A	焼付塗装
2	ポール(下段)	1	アルミ合金継目無管 YBZTD-T8	φ140×t2.5 H.L.後アルマイト処理クリアー電着塗装
1	ポール(下段)	1	アルミ合金継目無管 YBZTD-T8	φ140×t3.5 H.L.後アルマイト処理クリアー電着塗装

株式会社 <b>サンポール</b> SUNPOLE CORPORATION	年月日 DATE	品名 SUBJ. BPN-6U
承認 APPR. 検図 C.BY 製図 D.BY	尺度 SCALE 1/30	図番 DRAWING NO.
		DWG A2 SIZE