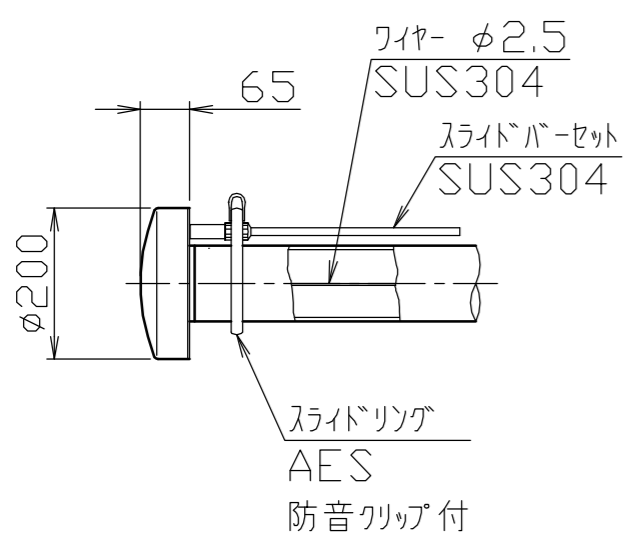


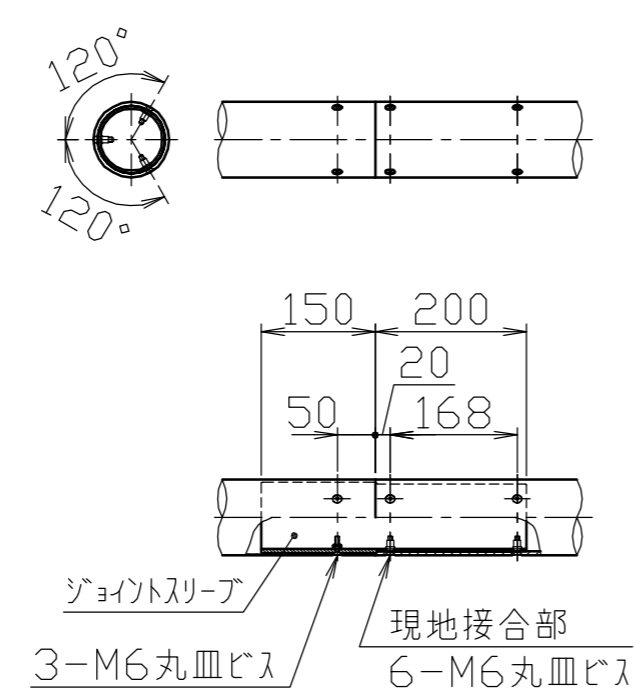
冠頭部詳細図

S = 1 / 10



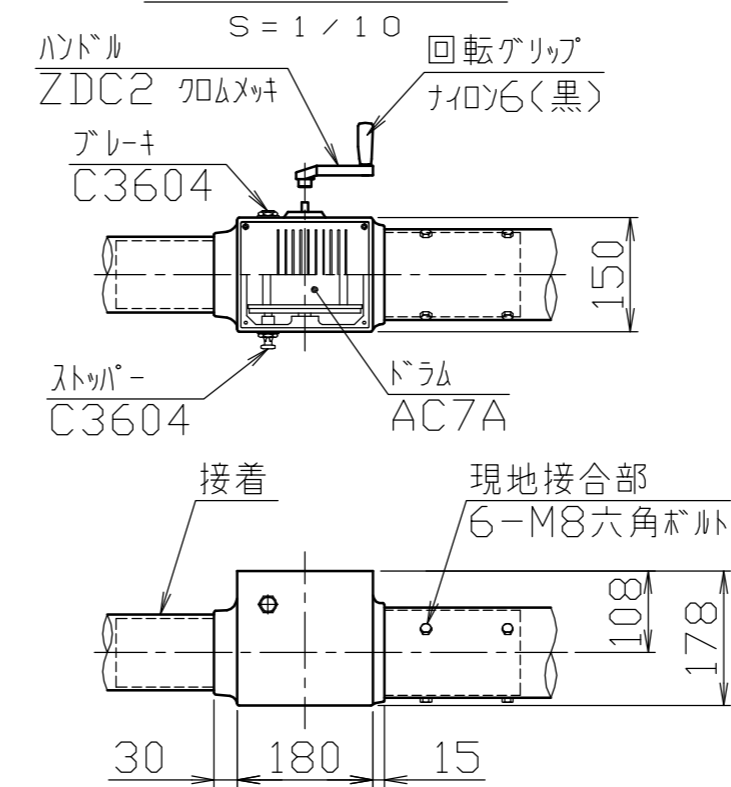
ジョイント部詳細図

S = 1 / 10



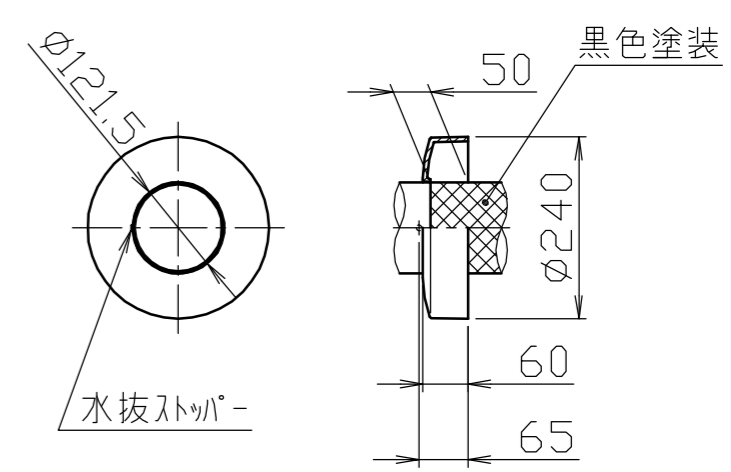
ハンドル部詳細図

S = 1 / 10



グラウンドセット詳細図

S = 1 / 10



安全上、風速15m/sec以上での旗の使用はさけてください。

7	グラウンドセット	1	アルミ合金鋳物	AC7A		塗装仕上げ
6	ハンドルボックス	1	アルミ合金鋳物	(M73)		焼付塗装
5	回転部	1	ポリプロピレン樹脂	PP		白色
4	キャップ	1	アルミ合金	A1050P		アルマイト処理
3	ポール(上段)	1	アルミ合金継目無管	YBZTD-T8	φ100×t2.5	H.L. 後アルマイト処理クリアー電着塗装
2	ポール(中段)	1	アルミ合金継目無管	YBZTD-T8	φ100×t4.7	H.L. 後アルマイト処理クリアー電着塗装
1	ポール(下段)	1	アルミ合金継目無管	YBZTD-T8	φ120×t3.9	H.L. 後アルマイト処理クリアー電着塗装
番号	品名	数量	材質			備考

株式会社 <b>サンポール</b> SUNPOLE CORPORATION		年月日 DATE	品名 SUBJ. FH-10U
承認 APPR.	検図 C.BY	製図 D.BY	図番 DRAWING No.
			DWG A3 SIZE
		尺度 SCALE 1 / 40	1705