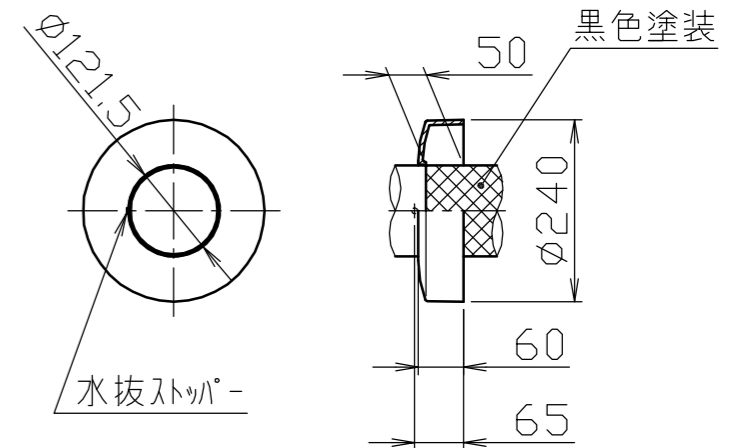
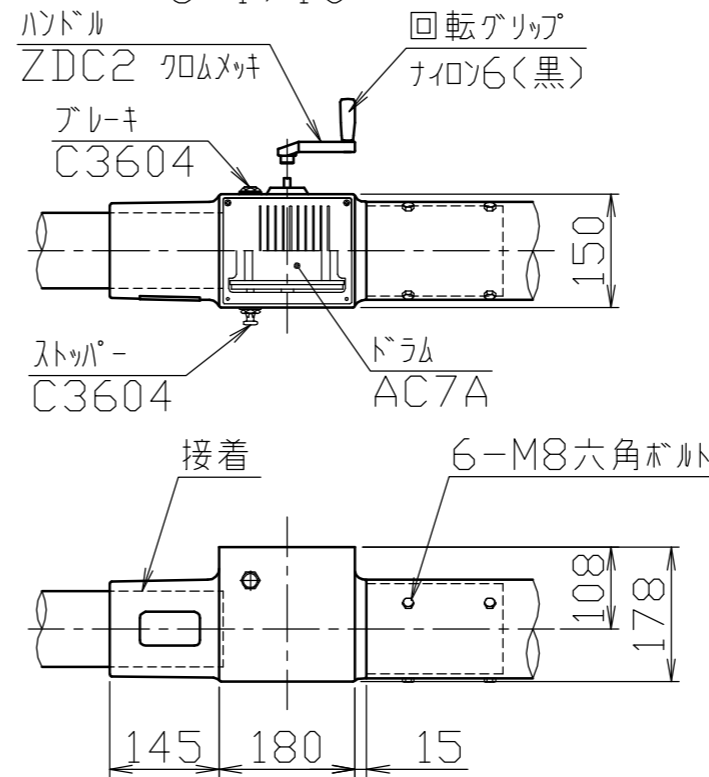
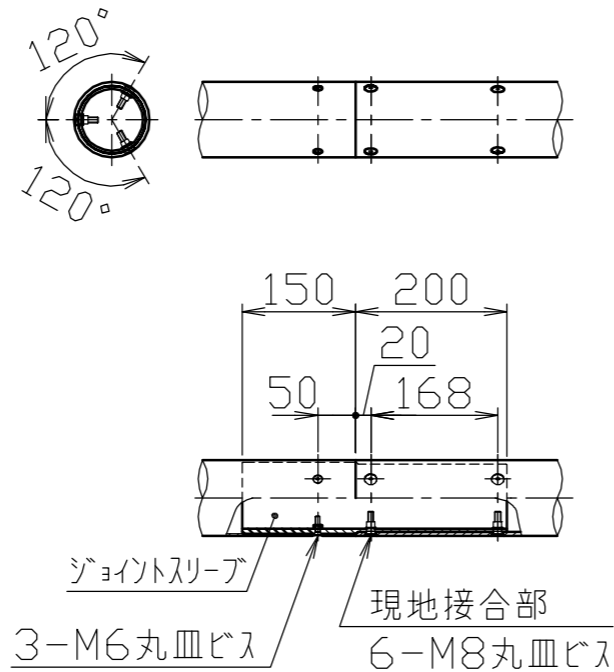
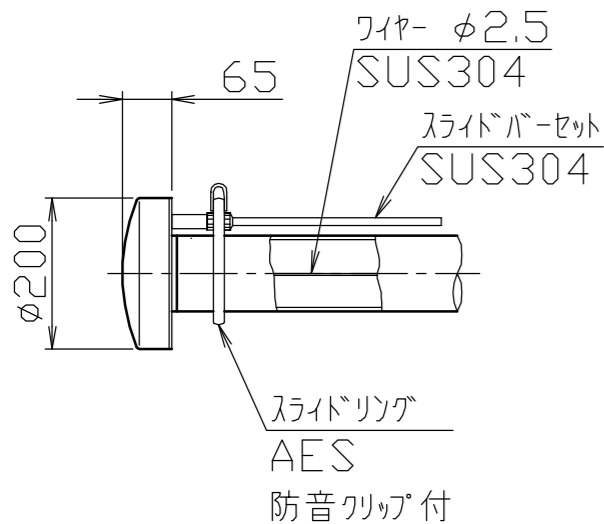


冠頭部詳細図
S = 1 / 10

ジョイント部詳細図
S = 1 / 10

ハンドル部詳細図
S = 1 / 10

グラウンドセット詳細図
S = 1 / 10



番号	品名	数量	材質	備考
8	グラウンドセット	1	アルミ合金鋳物	AC7A 塗装仕上げ
7	ハンドルボックス	1	アルミ合金鋳物	(M73) 焼付塗装
6	回転部	1	ポリプロピレン樹脂	PP 白色
5	キャップ	1	アルミ合金	A1050P アルマイト処理
4	ポール (上段)	1	アルミ合金継目無管	YBZTD-T8 φ100×t2.5 H.L. 後アルマイト処理クリアー電着塗装
3	ポール (中段)	1	アルミ合金継目無管	YBZTD-T8 φ100×t3.8 H.L. 後アルマイト処理クリアー電着塗装
2	ポール (中段)	1	アルミ合金継目無管	YBZTD-T8 φ100×t7.9 H.L. 後アルマイト処理クリアー電着塗装
1	ポール (下段)	1	アルミ合金継目無管	YBZTD-T8 φ130×t5.0 H.L. 後アルマイト処理クリアー電着塗装

安全上、風速15m/sec以上での旗の使用はさけてください。

株式会社 サンポール SUNPOLE CORPORATION		年月日 DATE	品名 SUBJ. FH-11U
承認 APPR.	検図 C.BY	製図 D.BY	図番 DRAWING No.
尺度 SCALE		1 / 40	
			DWG A3 SIZE