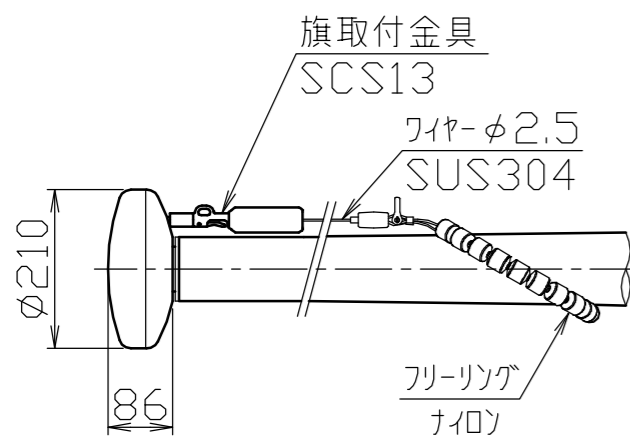


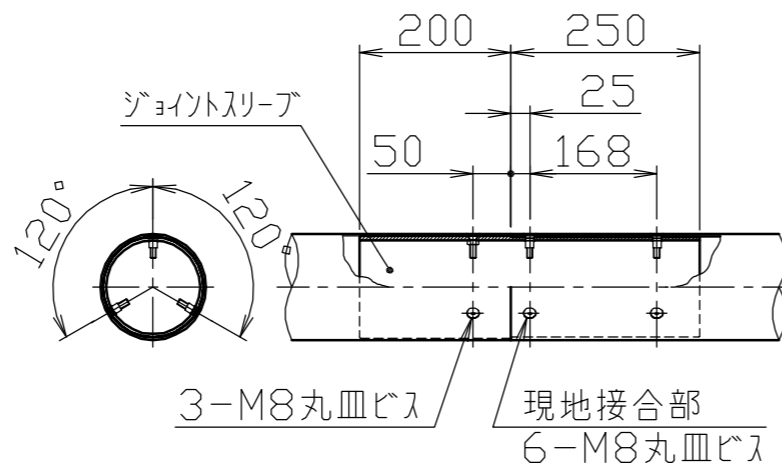
冠頭部詳細図

S = 1 / 10



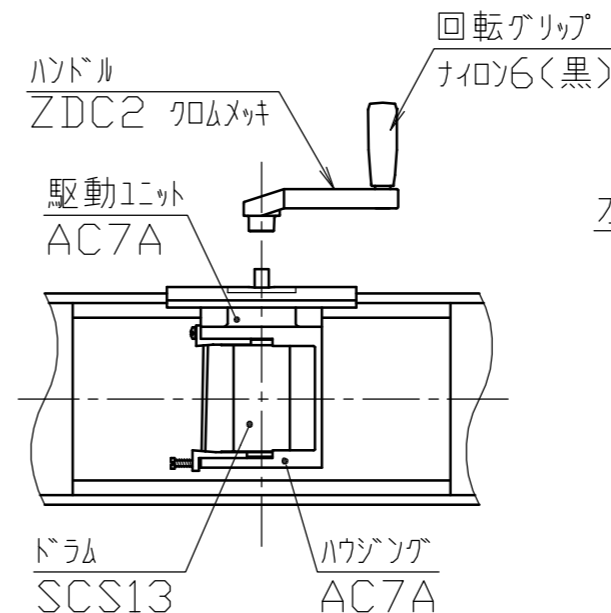
ジョイント部詳細図

S = 1 / 10



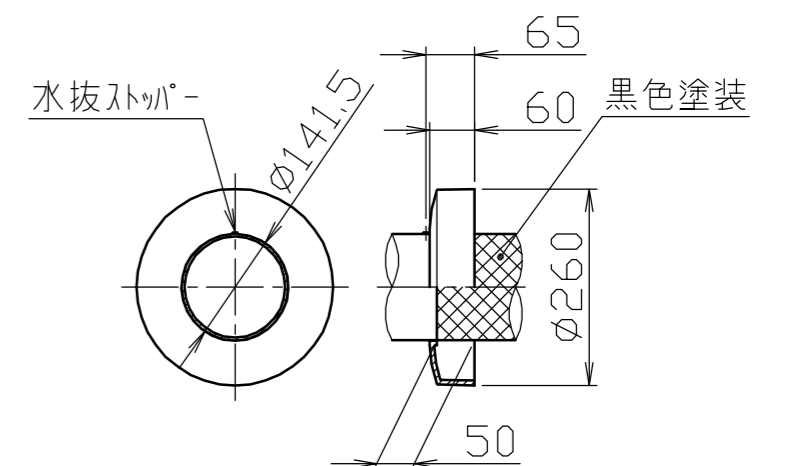
ハンドル部詳細図

S = 1 / 5



グラウンドセット詳細図

S = 1 / 10



安全上、風速15m/sec以上での旗の使用はさけてください。

6	グラウンドセット	1	アルミ合金鋳物	AC7A		塗装仕上げ
5	回転部	1	ポリプロピレン樹脂	PP		
4	キャップ	1	アルミ合金	A1050P		アルマイト処理
3	ポール(上段)	1	アルミ合金継目無管	YBZTD-T8	$\phi 140 \times t 2.5$	H.L. 後アルマイト処理クリアー電着塗装
2	ポール(中段)	1	アルミ合金継目無管	YBZTD-T8	$\phi 140 \times t 3.5$	H.L. 後アルマイト処理クリアー電着塗装
1	ポール(下段)	1	アルミ合金継目無管	YBZTD-T8	$\phi 140 \times t 6.3$	H.L. 後アルマイト処理クリアー電着塗装
番号	品名	数量	材質			備考

株式会社 サンポール SUNPOLE CORPORATION			年月日 DATE	品名 SUBJ.	FHH-10HU 特別仕様(地上設置)
承認 APPR.	検図 C.BY	製図 D.BY	尺度 SCALE	図番 DRAWING No.	DWG A3 SIZE
			1 / 40		1705