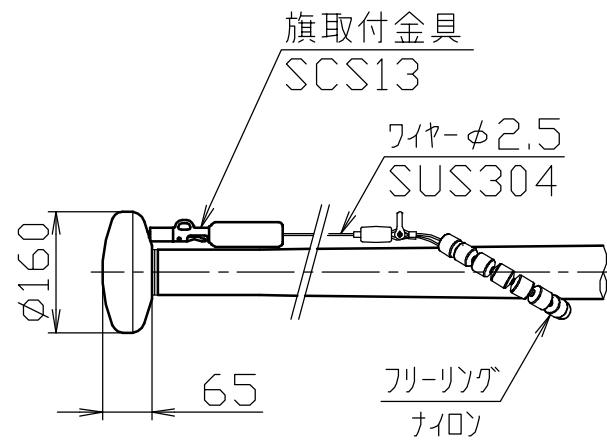


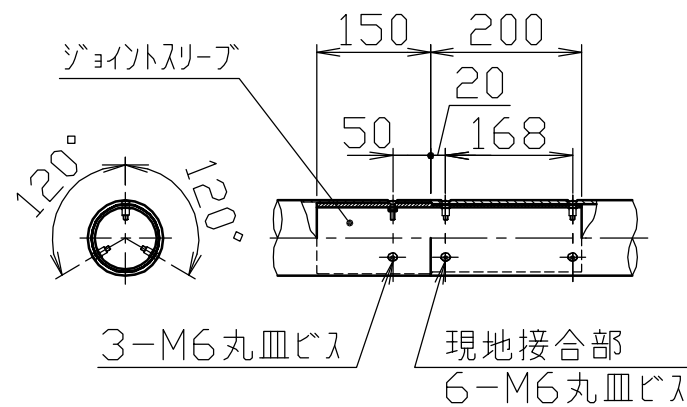
冠頭部詳細図

S = 1 / 10



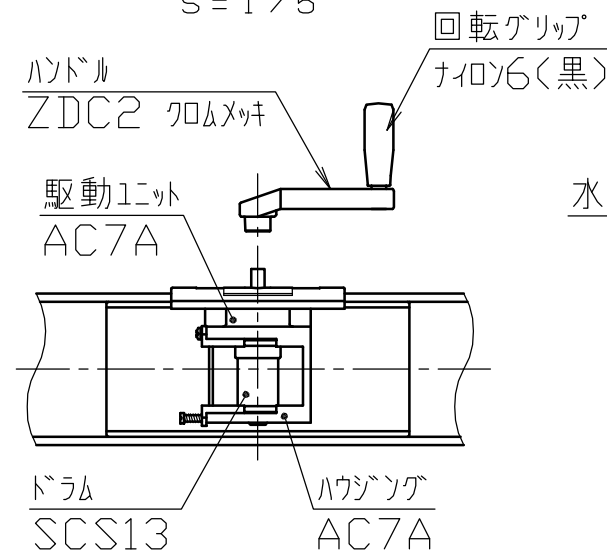
ジョイント部詳細図

S = 1 / 10



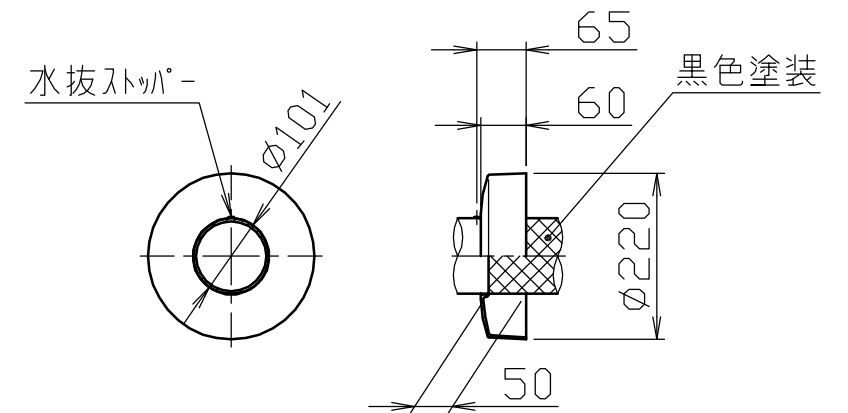
ハンドル部詳細図

S = 1 / 5



グラウンドセット詳細図

S = 1 / 10



安全上、風速15m/sec以上での旗の使用はさけてください。

番号	品名	数量	材質	備考	承認 APPR.	検図 C. BY	製図 D. BY	尺度 SCALE	図番 DRAWING No.	DWG A3 SIZE
6	グラウンドセット	1	アルミ合金ダイカスト ADC12	塗装仕上げ	株式会社 サンポール SUNPOLE CORPORATION			1 / 40	品名 SUBJ. FHH-10U 図番 DRAWING No.	DWG A3 SIZE
5	回転部	1	ポリプロピレン樹脂 PP							
4	キャップ	1	アルミ合金 A1050P	アルマイト処理						
3	ポール(上段)	1	アルミ合金継目無管 YBZTD-T8	φ100×t2.3 H.L. 後アルマイト処理クリアー電着塗装	承認 APPR.	検図 C. BY	製図 D. BY	尺度 SCALE	図番 DRAWING No.	DWG A3 SIZE
2	ポール(中段)	1	アルミ合金継目無管 YBZTD-T8	φ100×t2.8 H.L. 後アルマイト処理クリアー電着塗装						
1	ポール(下段)	1	アルミ合金継目無管 YBZTD-T8	φ100×t5.1 H.L. 後アルマイト処理クリアー電着塗装						