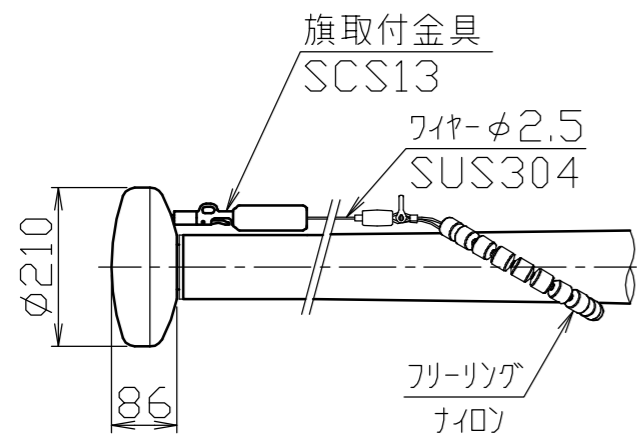


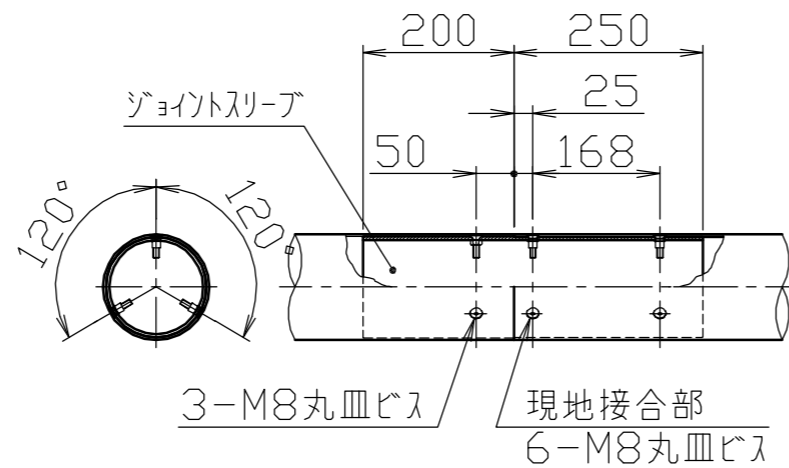
冠頭部詳細図

S = 1 / 10



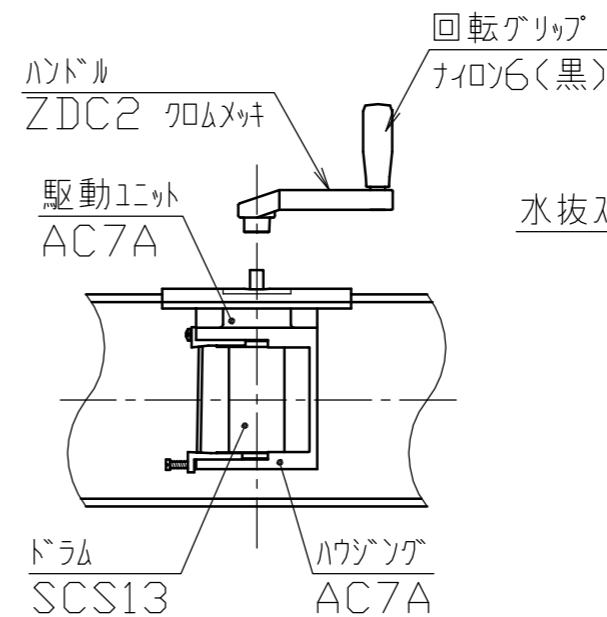
ジョイント部詳細図

S = 1 / 10



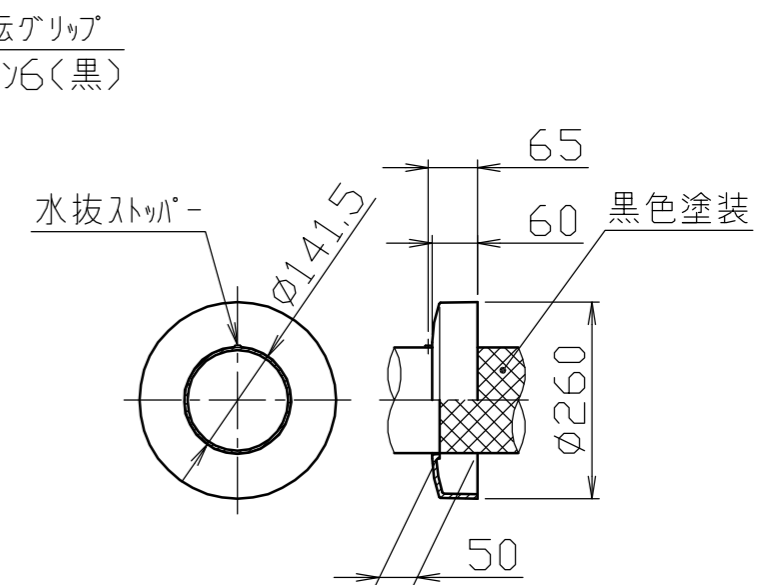
ハンドル部詳細図

S = 1 / 5



グラウンドセット詳細図

S = 1 / 10



安全上、風速15m/sec以上での旗の使用はさけてください。

番号	品名	数量	材質	備考	承認 APPR.	検図 C. BY	製図 D. BY	尺度 SCALE	図番 DRAWING No.	DWG A3 SIZE
6	グラウンドセット	1	アルミ合金鋳物	AC7A	塗装仕上げ			1 / 40		
5	回転部	1	ポリプロピレン樹脂	PP						
4	キャップ	1	アルミ合金	A1050P	アルマイト処理					
3	ポール(上段)	1	アルミ合金継目無管	YBZTD-T8	φ140×t2.5	H.L. 後アルマイト処理クリアー電着塗装				
2	ポール(中段)	1	アルミ合金継目無管	YBZTD-T8	φ140×t3.5	H.L. 後アルマイト処理クリアー電着塗装				
1	ポール(下段)	1	アルミ合金継目無管	YBZTD-T8	φ140×t5.1	H.L. 後アルマイト処理クリアー電着塗装				

株式会社 サンポール SUNPOLE CORPORATION	年月日 DATE	品名 SUBJ.
承認 APPR.	検図 C. BY	製図 D. BY
尺度 SCALE	図番 DRAWING No.	DWG A3 SIZE