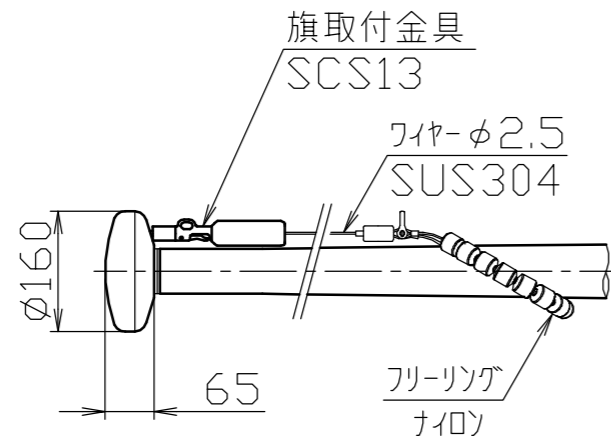
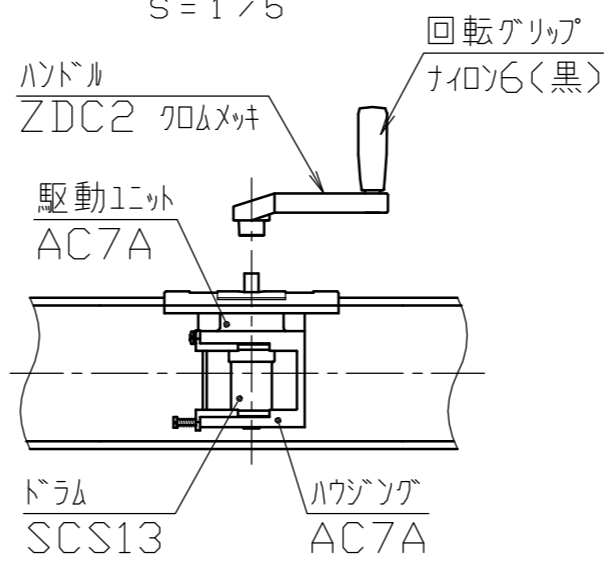


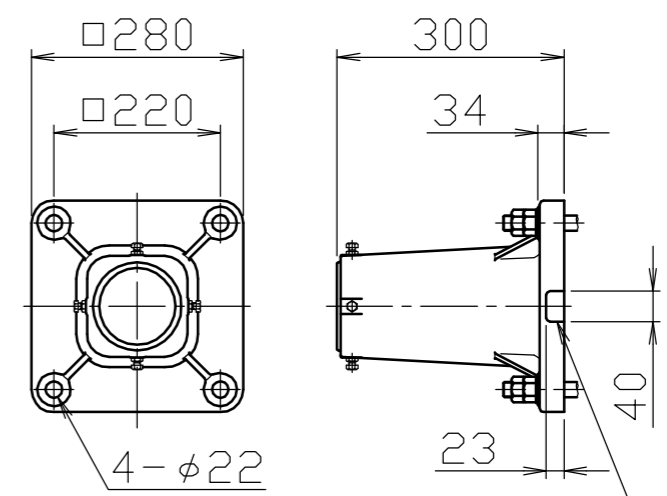
冠頭部詳細図
S = 1 / 10



ハンドル部詳細図
S = 1 / 5



ベース詳細図
S = 1 / 10



水抜孔
※施工の際、
この孔を塞が
ないよう注意
してください

安全上、風速15m/sec以上での旗の使用はさけてください。

				株式会社 サンポール SUNPOLE CORPORATION		年月日 DATE	品名 SUBJ. FHH-5BS		
4	ベース	1	アルミ合金鋳物 AC7A	塗装仕上げ		承認 APPR.	検図 C. BY	製図 D. BY	
3	回転部	1	ポリプロピレン樹脂 PP			尺度 SCALE	図番 DRAWING No.		
2	キャップ	1	アルミ合金 A1050P	アルマイト処理		1 / 30	DWG A3 SIZE		
1	ポール	1	アルミ合金継目無管 YBZTD-T8	φ100×t2.3	H.L. 後アルマイト処理クリアー電着塗装				
番号	品名	数量	材質	備考					