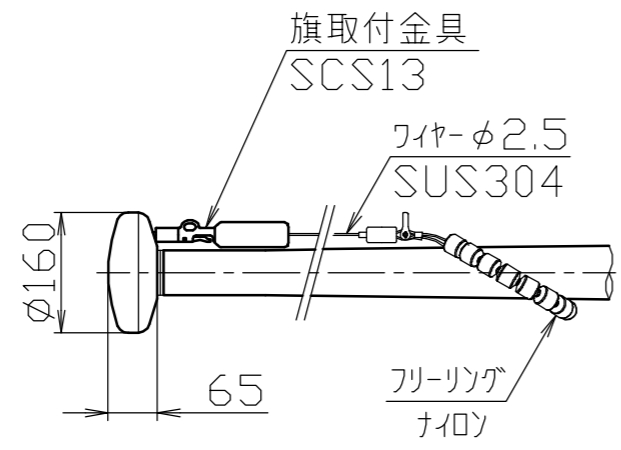


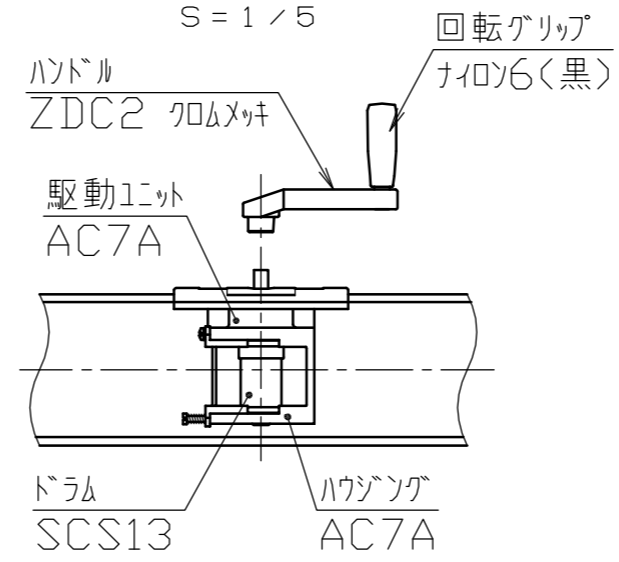
冠頭部詳細図

S = 1 / 10



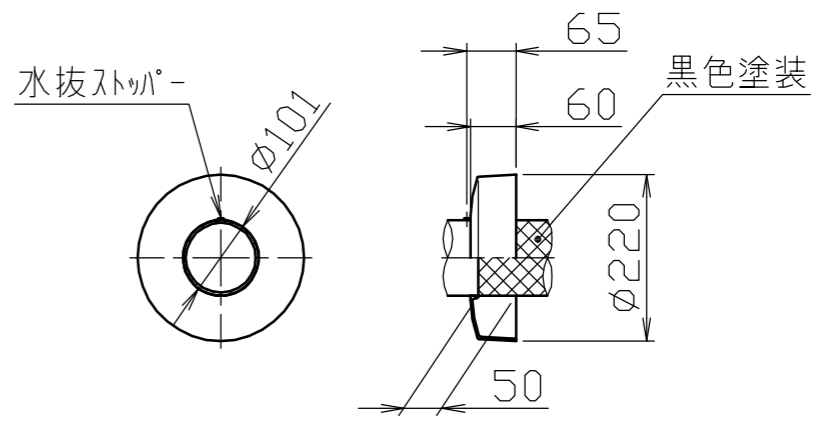
ハンドル部詳細図

S = 1 / 5



グラウンドセット詳細図

S = 1 / 10



安全上、風速15m/sec以上での旗の使用はさけてください。

4	グラウンドセット	1	アルミ合金ダイカスト	ADC12	塗装仕上げ	株式会社 <b>サンポール</b> SUNPOLE CORPORATION	年月日 DATE	品名 SUBJ.	FHH-5HU 特別仕様(地上設置)	DWG A3 SIZE
3	回転部	1	ポリプロピレン樹脂	PP		承認 APPR.	検図 C. BY	製図 D. BY	尺度 SCALE	図番 DRAWING No.
2	キャップ	1	アルミ合金	A1050P	アルマイト処理				1 / 30	
1	ポール	1	アルミ合金継目無管	YBZTD-T8	φ100×t2.3 H.L. 後アルマイト処理クリアー電着塗装					
番号	品名	数量	材質		備考					