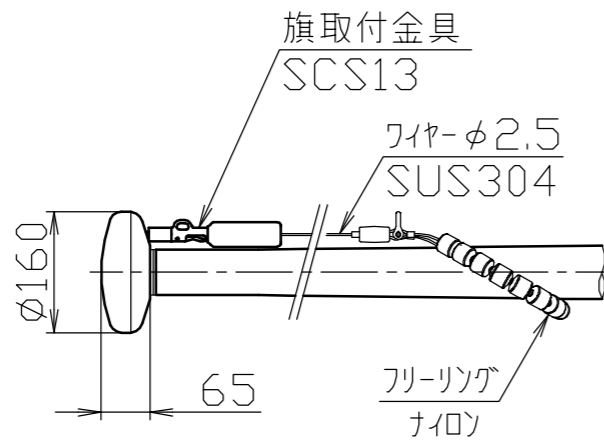
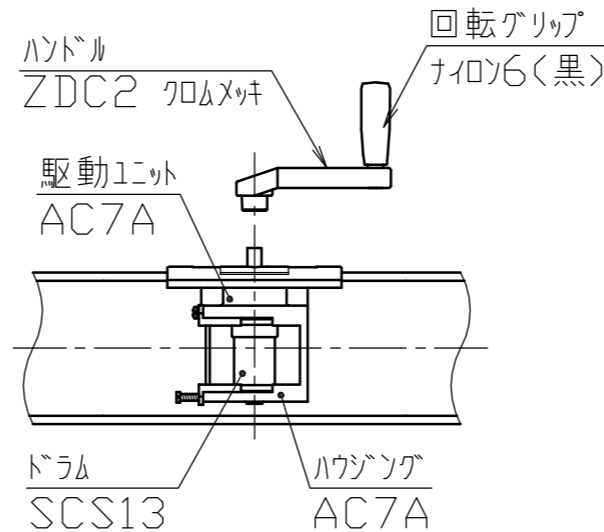


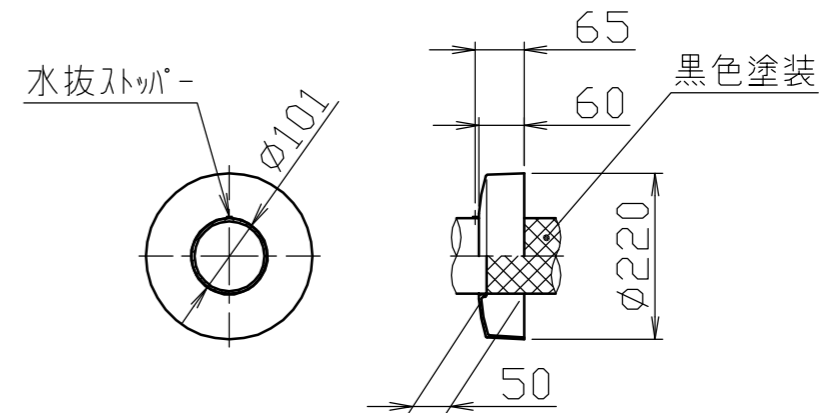
冠頭部詳細図  
S=1/10



ハンドル部詳細図  
S=1/5



グラウンドセット詳細図  
S=1/10



安全上、風速15m/sec以上での旗の使用はさけてください。

番号	品名	数量	材質	備考	承認 APPR.	検図 C. BY	製図 D. BY	年月日 DATE	品名 SUBJ.	尺度 SCALE	図番 DRAWING No.	DWG A3 SIZE
4	グラウンドセット	1	アルミ合金ダイカスト ADC12	塗装仕上げ					FHH-5U			
3	回転部	1	ポリプロピレン樹脂 PP									
2	キャップ	1	アルミ合金 A1050P	アルマイト処理								
1	ポール	1	アルミ合金継目無管 YBZTD-T8	φ100×t2.3 H.L. 後アルマイト処理クリアー電着塗装						1/30		