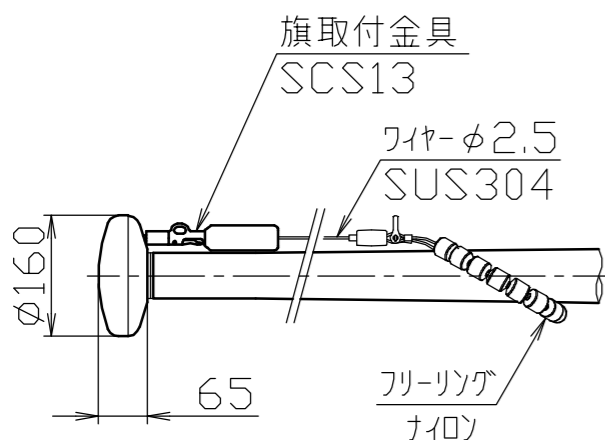


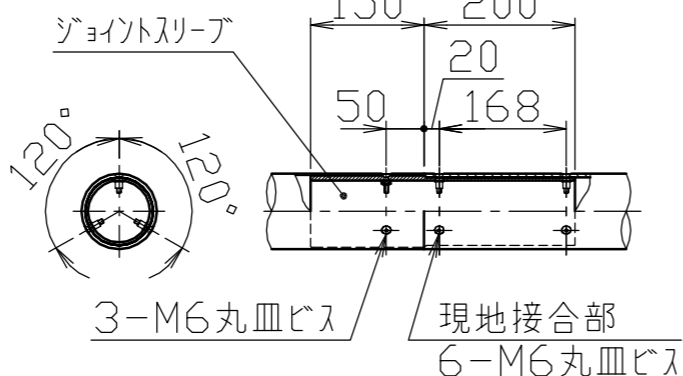
冠頭部詳細図

S = 1 / 10



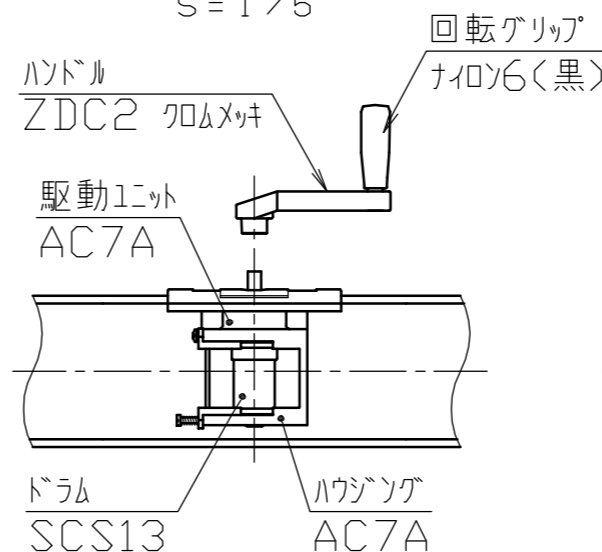
ジョイント部詳細図

S = 1 / 10



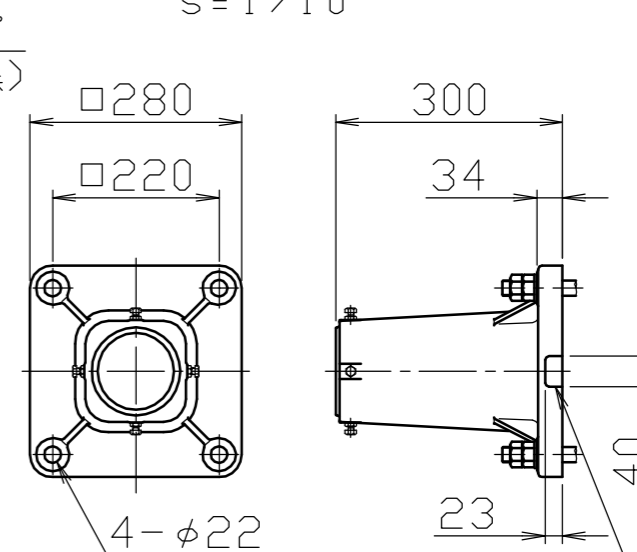
ハンドル部詳細図

S = 1 / 5



ベース詳細図

S = 1 / 10



水抜孔
※施工の際、
この孔を塞が
ないように注意
してください

安全上、風速15m/sec以上での旗の使用はさけてください。

5	ベース	1	アルミ合金鋳物	AC7A	塗装仕上げ	株式会社 サンポール SUNPOLE CORPORATION	年月日 DATE	品名 SUBJ.	FHH-6BS	DWG A3 SIZE
4	回転部	1	ポリプロピレン樹脂	PP		承認 APPR.	検図 C. BY	製図 D. BY	図番 DRAWING No.	
3	キャップ	1	アルミ合金	A1050P	アルマイト処理	尺度 SCALE	1 / 30			
2	ポール (上段)	1	アルミ合金継目無管	YBZTD-T8	φ100×t2.3	H. L. 後アルマイト処理クリアー電着塗装				
1	ポール (下段)	1	アルミ合金継目無管	YBZTD-T8	φ100×t2.8	H. L. 後アルマイト処理クリアー電着塗装				
番号	品名	数量	材質		備考					