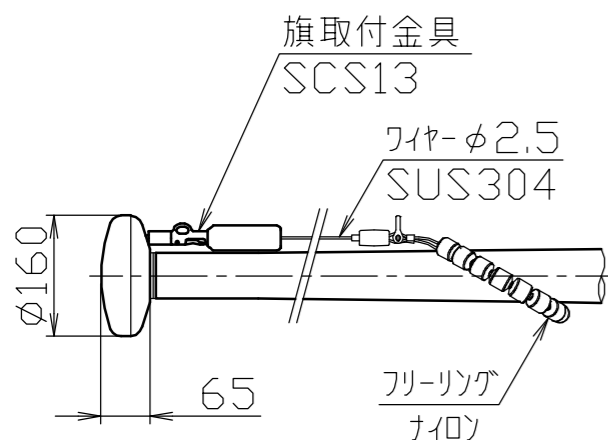


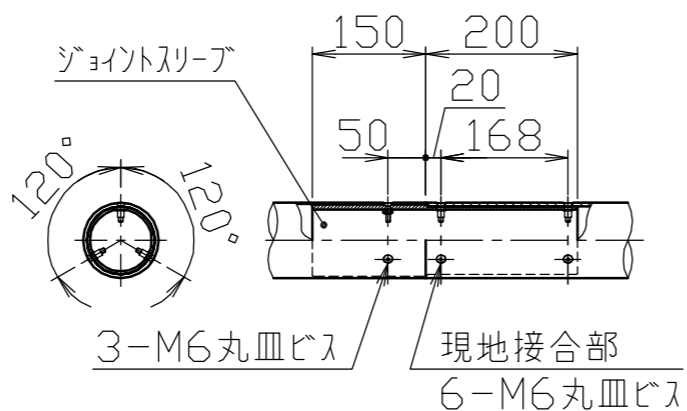
冠頭部詳細図

S = 1 / 10



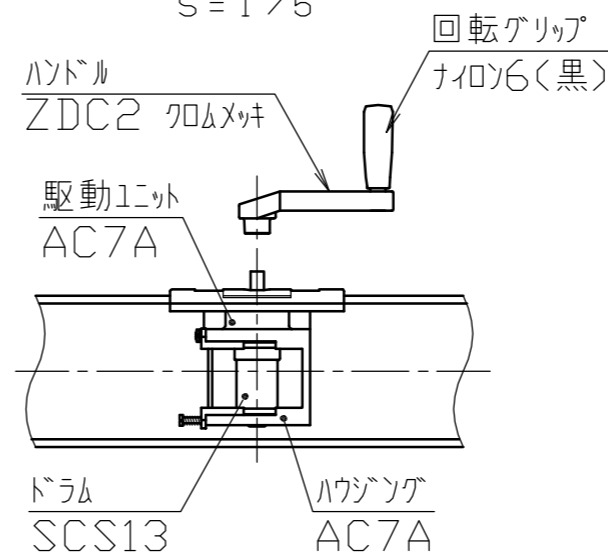
ジョイント部詳細図

S = 1 / 10



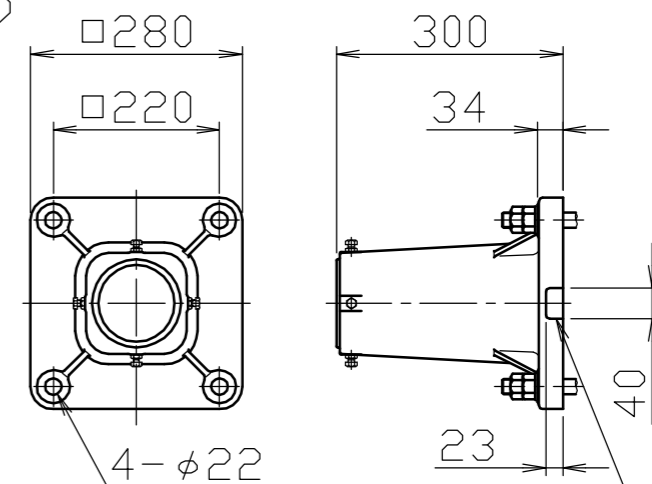
ハンドル部詳細図

S = 1 / 5



ベース詳細図

S = 1 / 10



水抜孔  
\* 施工の際、  
この孔を塞が  
ないよう注意  
してください

安全上、風速15m/sec以上での旗の使用はさけてください。

| 番号 | 品名       | 数量 | 材質                 | 備考                              | 承認 APPR. | 検図 C. BY | 製図 D. BY | 年月日 DATE | 品名 SUBJ.                | 図番 DRAWING No. | DWG SIZE |
|----|----------|----|--------------------|---------------------------------|----------|----------|----------|----------|-------------------------|----------------|----------|
| 5  | ベース      | 1  | アルミ合金鋳物 AC7A       | 塗装仕上げ                           |          |          |          |          | FHH-6HBS<br>特別仕様 (地上設置) |                | A3       |
| 4  | 回転部      | 1  | ポリプロピレン樹脂 PP       |                                 |          |          |          |          |                         |                |          |
| 3  | キャップ     | 1  | アルミ合金 A1050P       | アルマイト処理                         |          |          |          |          |                         |                |          |
| 2  | ポール (上段) | 1  | アルミ合金継目無管 YBZTD-T8 | φ100×t2.3 H.L. 後アルマイト処理クリアー電着塗装 |          |          |          |          |                         |                |          |
| 1  | ポール (下段) | 1  | アルミ合金継目無管 YBZTD-T8 | φ100×t2.8 H.L. 後アルマイト処理クリアー電着塗装 |          |          |          |          |                         |                |          |
|    |          |    |                    |                                 |          |          |          | 1 / 30   |                         |                |          |