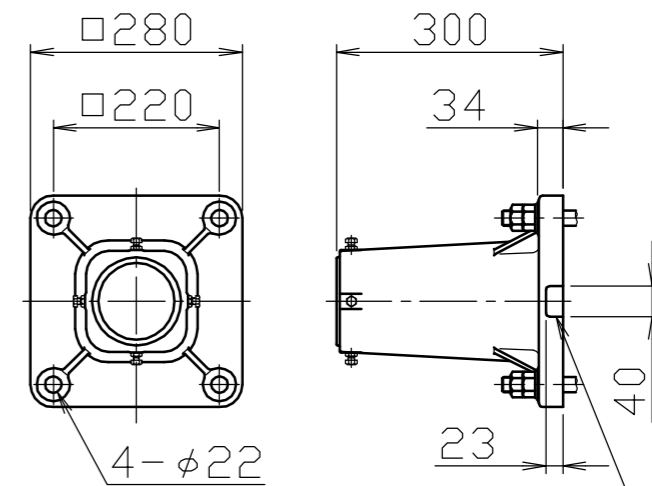
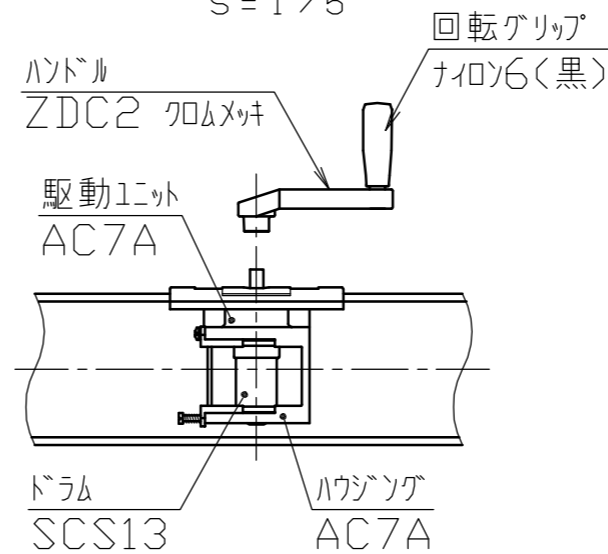
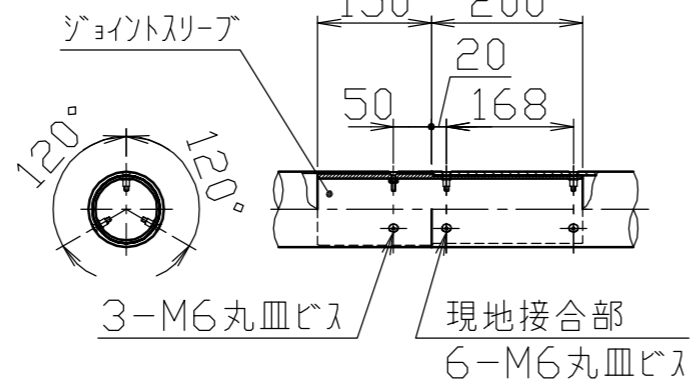
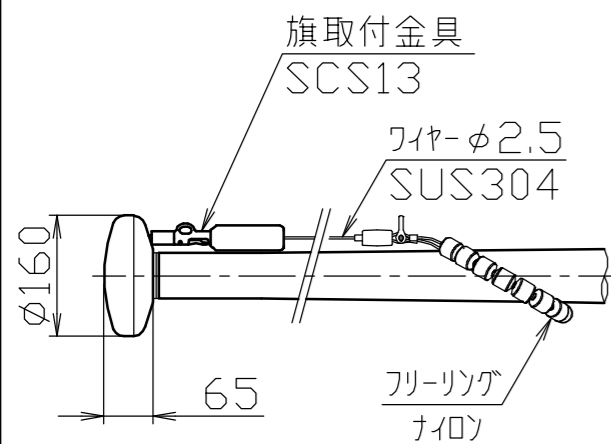


冠頭部詳細図
S = 1 / 10

ジョイント部詳細図
S = 1 / 10

ハンドル部詳細図
S = 1 / 5

ベース詳細図
S = 1 / 10



水抜孔
※施工の際、
この孔を塞が
ないよう注意
してください

安全上、風速15m/sec以上での旗の使用はさけてください。

番号	品名	数量	材質	備考	承認 APPR.	検図 C. BY	製図 D. BY	年月日 DATE	品名 SUBJ.	図番 DRAWING No.	DWG SIZE
5	ベース	1	アルミ合金鋳物 AC7A	塗装仕上げ					FHH-7HBS 特別仕様 (地上設置)		A3
4	回転部	1	ポリプロピレン樹脂 PP								
3	キャップ	1	アルミ合金 A1050P	アルマイト処理							
2	ポール (上段)	1	アルミ合金継目無管 YBZTD-T8	φ100×t2.3 H.L. 後アルマイト処理クリアー電着塗装							
1	ポール (下段)	1	アルミ合金継目無管 YBZTD-T8	φ100×t5.1 H.L. 後アルマイト処理クリアー電着塗装							
								1 / 30			