

冠頭部詳細図

S=1/10

ジョイント部詳細図

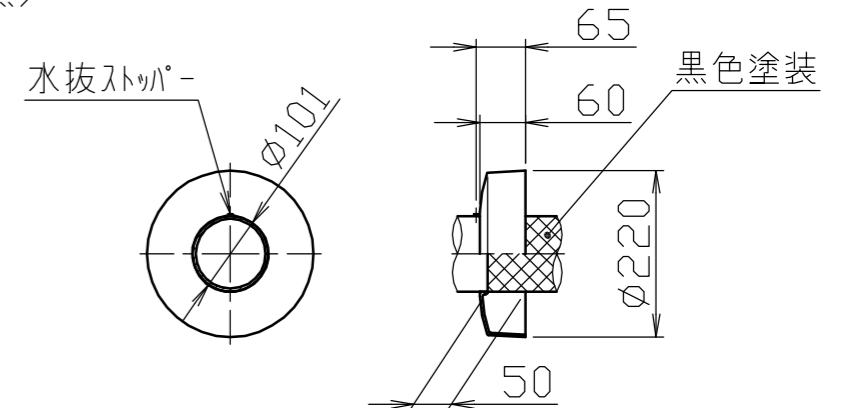
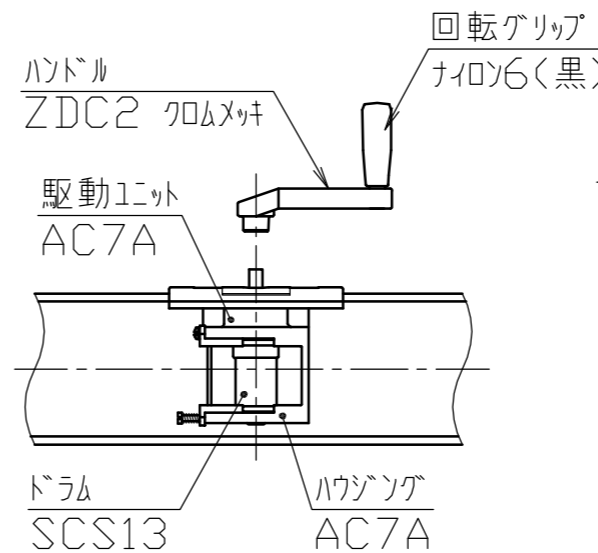
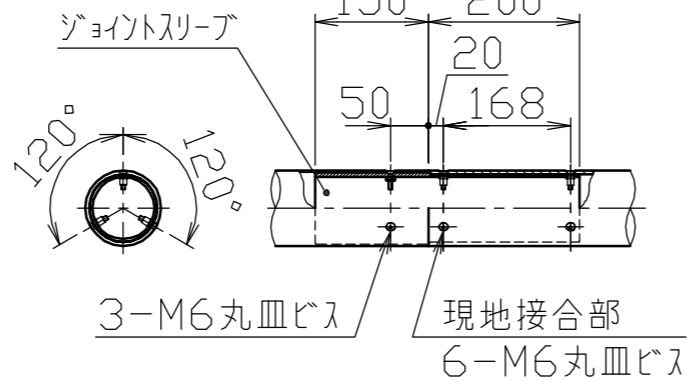
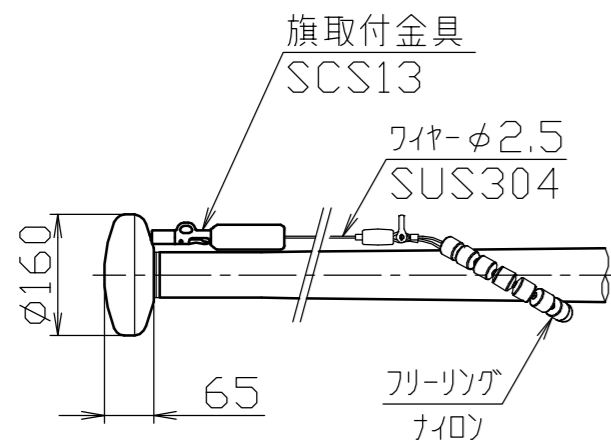
S=1/10

ハンドル部詳細図

S=1/5

グラウンドセット詳細図

S=1/10



安全上、風速15m/sec以上での旗の使用はさけてください。

番号	品名	数量	材質	備考	承認 APPR.	検図 C. BY	製図 D. BY	年月日 DATE	品名 SUBJ.	図番 DRAWING No.	DWG SIZE
5	グラウンドセット	1	アルミ合金ダイカスト	ADC12					FHH-7HU 特別仕様(地上設置)		A3
4	回転部	1	ポリプロピレン樹脂	PP							
3	キャップ	1	アルミ合金	A1050P							
2	ポール(上段)	1	アルミ合金継目無管	YBZTD-T8	φ100×t2.3						
1	ポール(下段)	1	アルミ合金継目無管	YBZTD-T8	φ100×t5.1						

株式会社 サンポール SUNPOLE CORPORATION			年月日 DATE	品名 SUBJ.
承認 APPR.	検図 C. BY	製図 D. BY	尺度 SCALE	図番 DRAWING No.
			1/30	