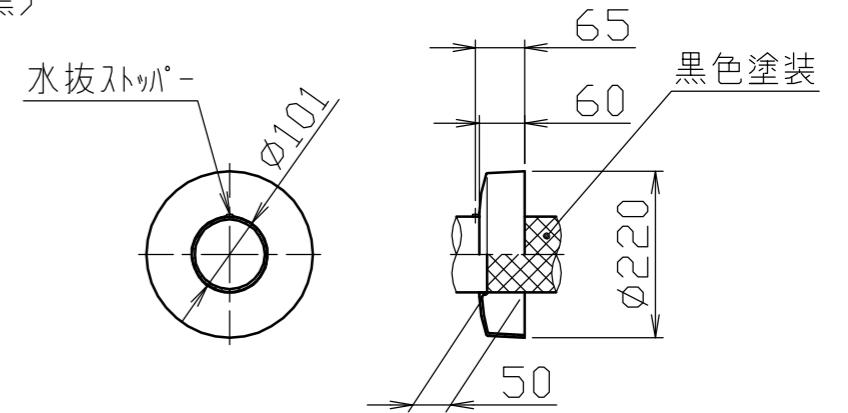
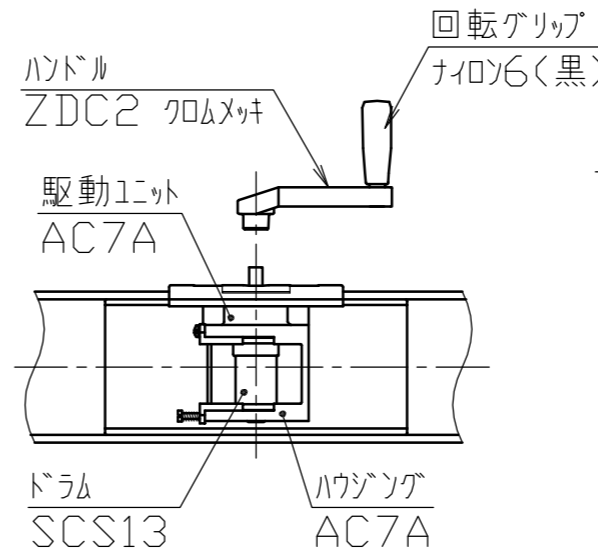
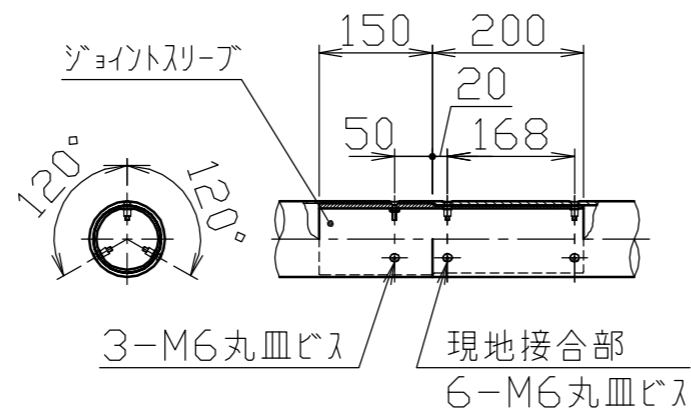
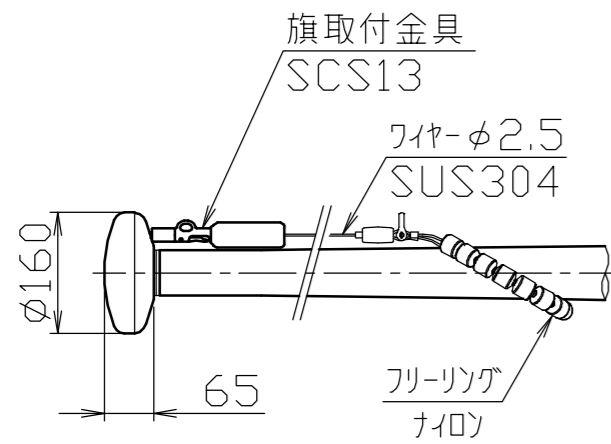


冠頭部詳細図
S=1/10

ジョイント部詳細図
S=1/10

ハンドル部詳細図
S=1/5

グラウンドセット詳細図
S=1/10



安全上、風速15m/sec以上での旗の使用はさけてください。

| 番号 | 品名 | 数量 | 材質 | 備考 | 承認 APPR. | 検図 C. BY | 製図 D. BY | 年月日 DATE | 品名 SUBJ. | 図番 DRAWING No. | DWG SIZE |
|----|----------|----|------------|----------|-----------|----------|----------|----------|-----------------------|----------------|----------|
| 5 | グラウンドセット | 1 | アルミ合金ダイカスト | ADC12 | | | | | FHH-8HU 特別仕様(地上設置) | | A3 |
| 4 | 回転部 | 1 | ポリプロピレン樹脂 | PP | | | | | | | |
| 3 | キャップ | 1 | アルミ合金 | A1050P | | | | | | | |
| 2 | ポール(上段) | 1 | アルミ合金継目無管 | YBZTD-T8 | φ100×t2.3 | | | | | | |
| 1 | ポール(下段) | 1 | アルミ合金継目無管 | YBZTD-T8 | φ100×t5.1 | | | | | | |
| | | | | | | | | | | | |