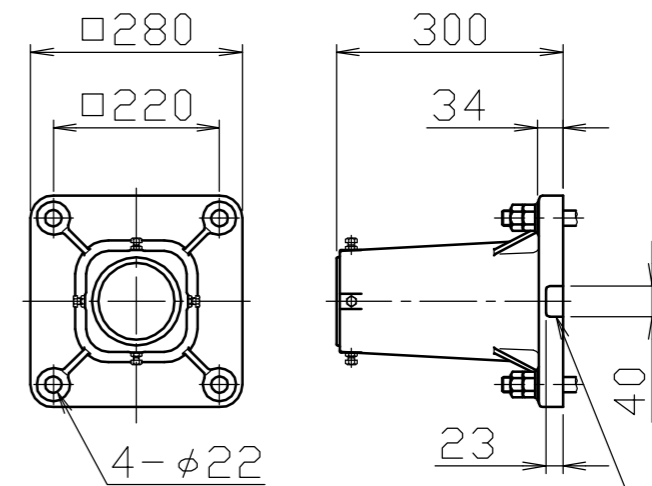
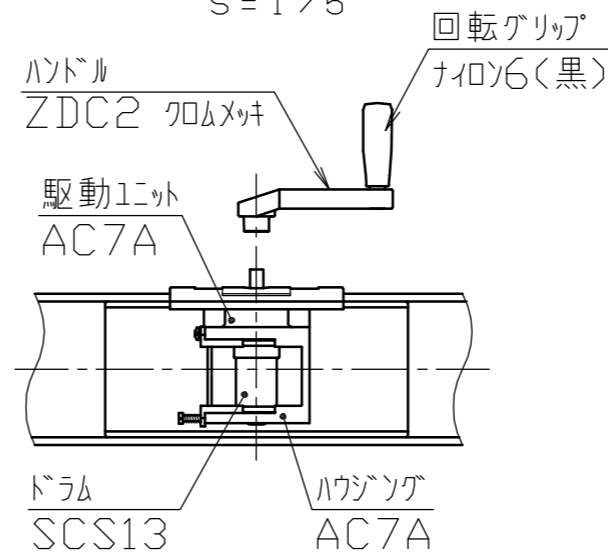
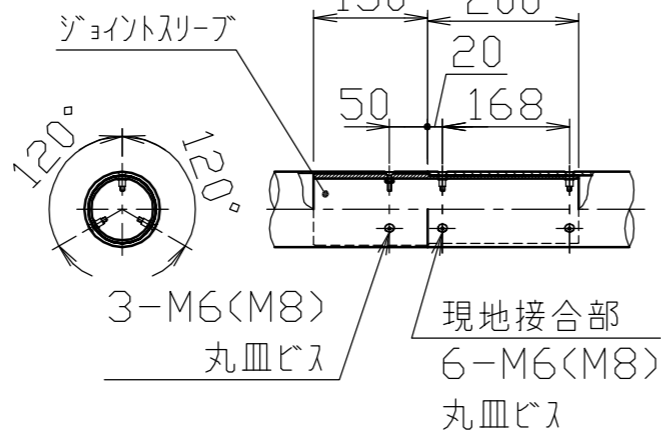
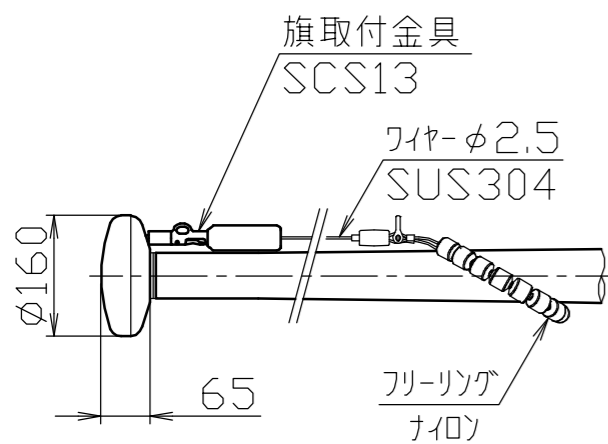


冠頭部詳細図  
S = 1 / 10

ジョイント部詳細図  
S = 1 / 10

ハンドル部詳細図  
S = 1 / 5

ベース詳細図  
S = 1 / 10



安全上、風速15m/sec以上での旗の使用はさけてください。

番号	品名	数量	材質	備考
6	ベース	1	アルミ合金鋳物 AC7A	塗装仕上げ
5	回転部	1	ポリプロピレン樹脂 PP	
4	キャップ	1	アルミ合金 A1050P	アルマイト処理
3	ポール(上段)	1	アルミ合金継目無管 YBZTD-T8	φ100×t2.3 H.L. 後アルマイト処理クリアー電着塗装
2	ポール(中段)	1	アルミ合金継目無管 YBZTD-T8	φ100×t3.8 H.L. 後アルマイト処理クリアー電着塗装
1	ポール(下段)	1	アルミ合金継目無管 YBZTD-T8	φ100×t7.9 H.L. 後アルマイト処理クリアー電着塗装

株式会社 <b>サンポール</b> SUNPOLE CORPORATION			年月日 DATE	品名 SUBJ. FHH-9HBS 特別仕様(地上設置)
承認 APPR.	検図 C.BY	製図 D.BY	尺度 SCALE	図番 DRAWING No.
			1 / 30	

DWG  
A3  
SIZE  
1804