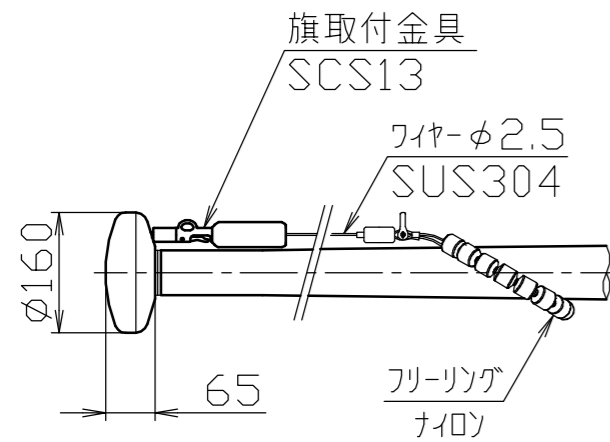


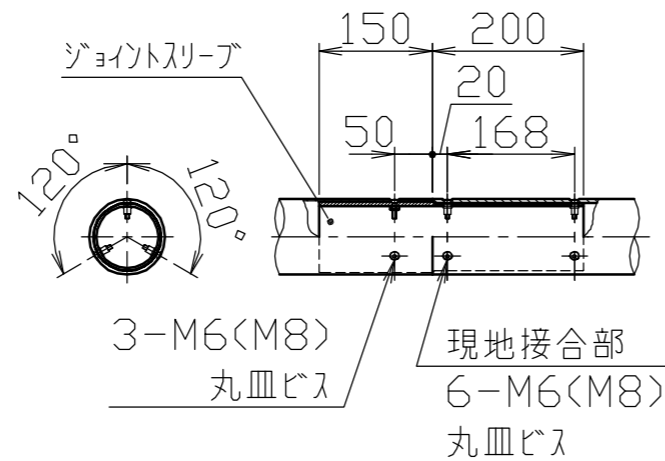
冠頭部詳細図

S=1/10



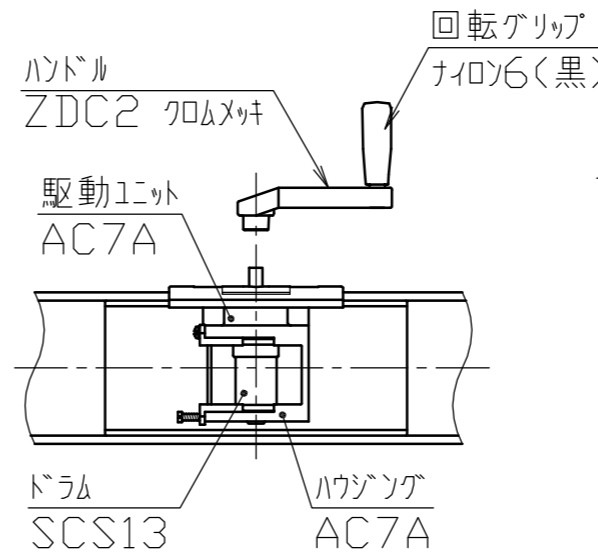
ジョイント部詳細図

S=1/10



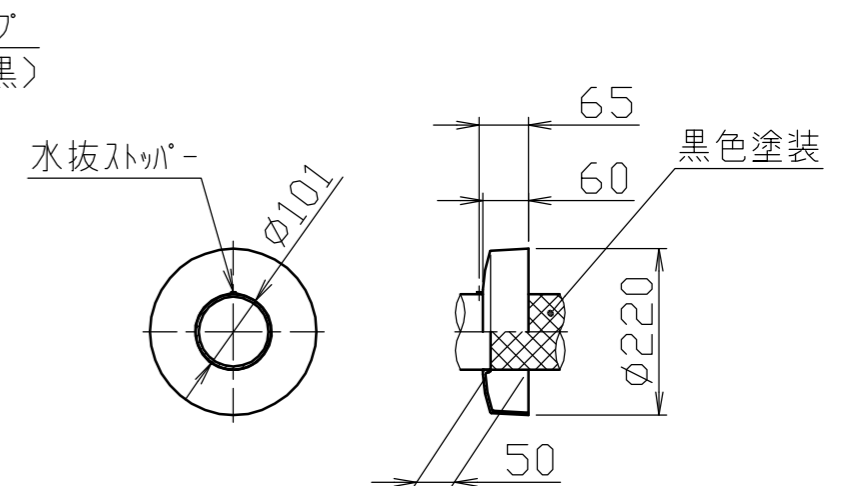
ハンドル部詳細図

S=1/5



グラウンドセット詳細図

S=1/10



安全上、風速15m/sec以上での旗の使用はさけてください。

6	グラウンドセット	1	アルミ合金ダイガスト	ADC12	塗装仕上げ	株式会社 サンポール SUNPOLE CORPORATION	年月日 DATE	品名 SUBJ. FHH-9HU 特別仕様(地上設置)	図番 DRAWING No.	DWG A3 SIZE
5	回転部	1	ポリプロピレン樹脂	PP						
4	キャップ	1	アルミ合金	A1050P	アルマイト処理	承認 APPR.	検図 C. BY	製図 D. BY	尺度 SCALE	1/30
3	ポール(上段)	1	アルミ合金継目無管	YBZTD-T8	φ100×t2.3	H.L. 後アルマイト処理クリアー電着塗装				
2	ポール(中段)	1	アルミ合金継目無管	YBZTD-T8	φ100×t3.8	H.L. 後アルマイト処理クリアー電着塗装				
1	ポール(下段)	1	アルミ合金継目無管	YBZTD-T8	φ100×t7.9	H.L. 後アルマイト処理クリアー電着塗装				
番号	品名	数量	材質		備考					