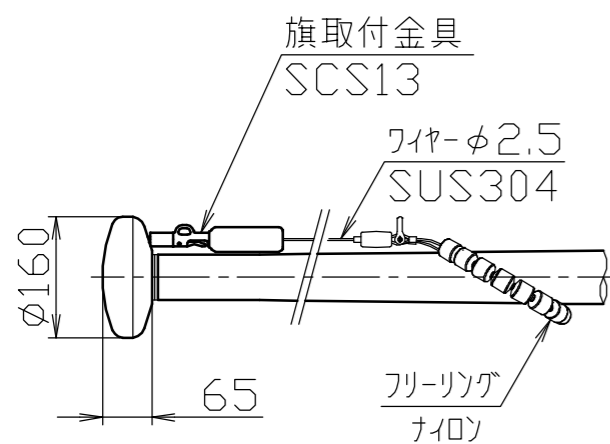


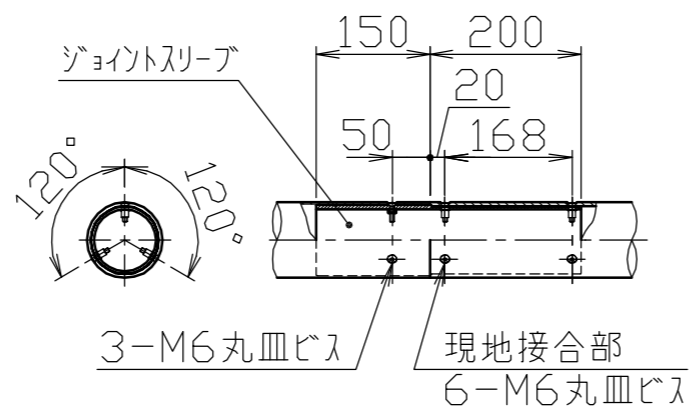
冠頭部詳細図

S = 1 / 10



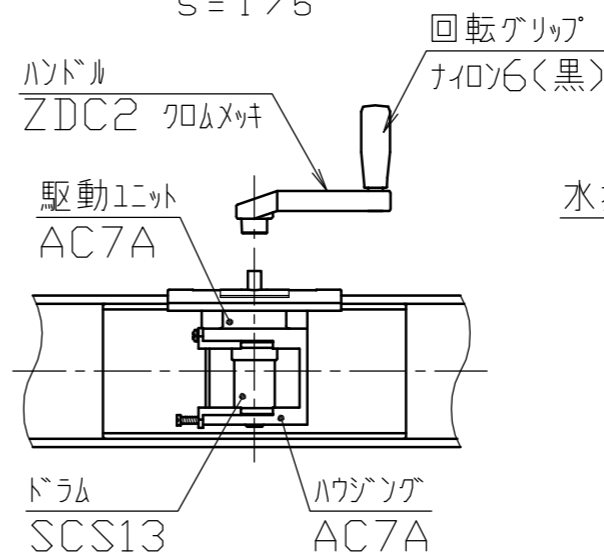
ジョイント部詳細図

S = 1 / 10



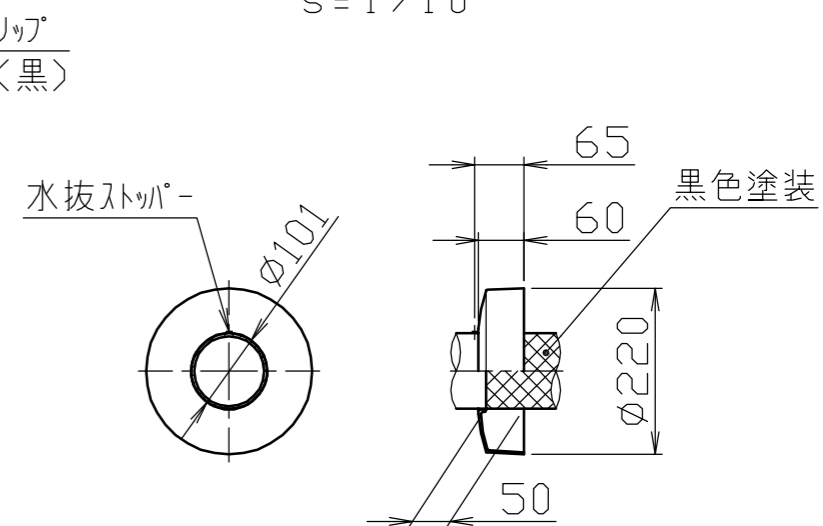
ハンドル部詳細図

S = 1 / 5



グラウンドセット詳細図

S = 1 / 10



安全上、風速15m/sec以上での旗の使用はさけてください。

番号	品名	数量	材質	備考	承認 APPR.	検図 C. BY	製図 D. BY	尺度 SCALE	図番 DRAWING No.	DWG A3 SIZE
5	グラウンドセット	1	アルミ合金ダイカスト ADC12	塗装仕上げ				1 / 30	FHH-9U	
4	回転部	1	ポリプロピレン樹脂 PP							
3	キャップ	1	アルミ合金 A1050P	アルマイト処理						
2	ポール (上段)	1	アルミ合金継目無管 YBZTD-T8	φ100×t2.3 H.L. 後アルマイト処理クリアー電着塗装						
1	ポール (下段)	1	アルミ合金継目無管 YBZTD-T8	φ100×t3.8 H.L. 後アルマイト処理クリアー電着塗装						