

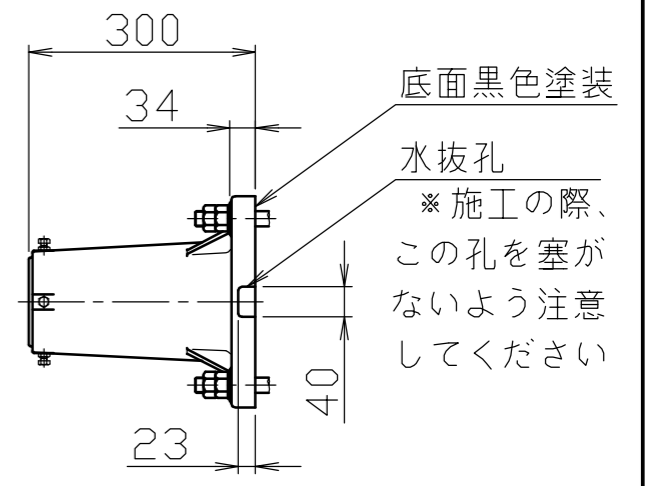
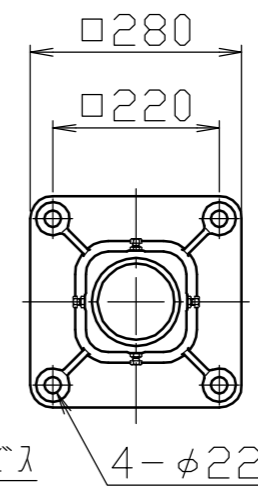
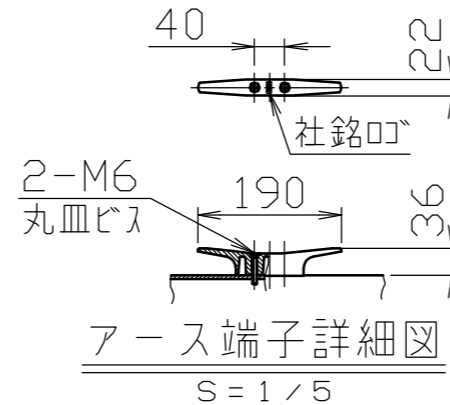
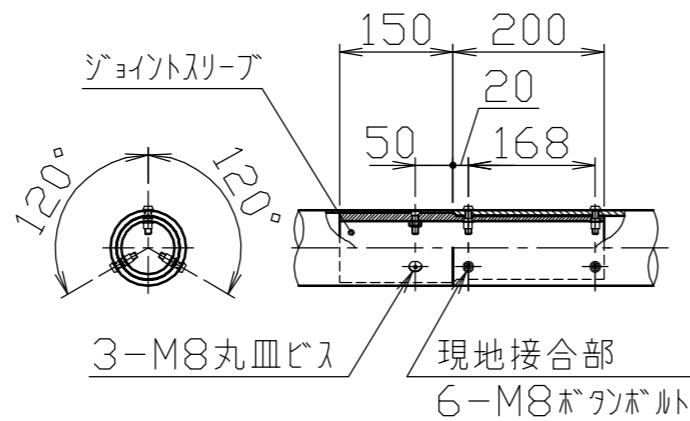
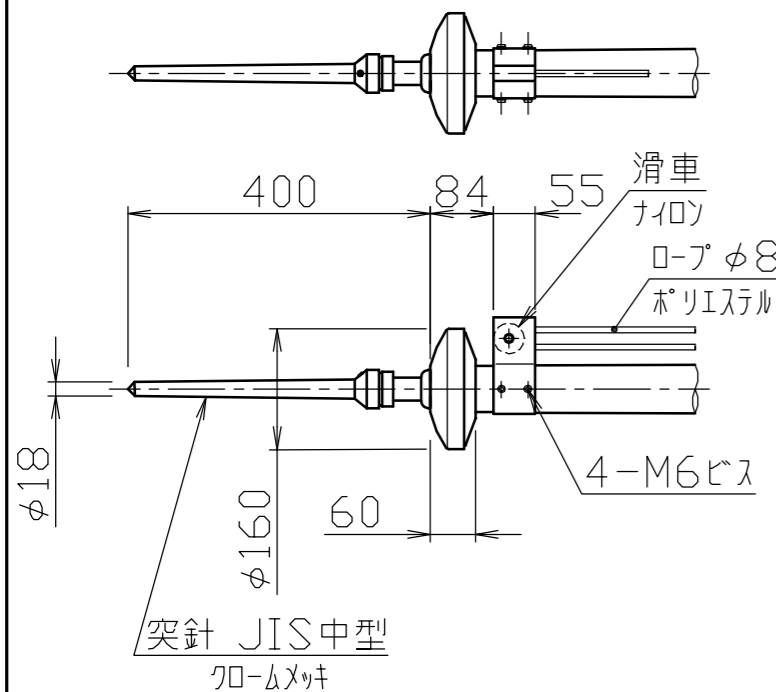
冠頭部詳細図  
S=1/10

ジョイント部詳細図  
S=1/10

クリート詳細図  
S=1/10

ベース詳細図  
S=1/10

アーカーボルト・Wナット  
平座金 (別途)  
4-M20×500L  
(頭出寸法80)



※(注)速度圧60 $\sqrt{h}$ (120 $\sqrt{h}$ )の場合は、  
設置高35m以下としてください。  
速度圧90 $\sqrt{h}$ (180 $\sqrt{h}$ )の場合は、  
設置高15m以下としてください。

安全上、風速15m/sec以上での旗の使用はさけてください。

6	ベース	1	アルミ合金鋳物	AC7A		塗装仕上げ
5	クリート	1	アルミ合金ダイカスト	ADC6		バフ研磨後クリアー焼付塗装
4	滑車ホルダー	1	アルミ合金	A6063S-T5		焼付塗装
3	キャップ	1	アルミ合金/ポリプロピレン	A1050P/PP		アルマイト処理
2	ポール (上段)	1	アルミ合金継目無管	YBZTD-T8	φ100×t2.3	H.L. 後アルマイト処理クリアー電着塗装
1	ポール (下段)	1	アルミ合金継目無管	YBZTD-T8	φ100×t3.8	H.L. 後アルマイト処理クリアー電着塗装
番号	品名	数量	材質			備考

株式会社 <b>サンポール</b> SUNPOLE CORPORATION		年月日 DATE	品名 SUBJ.	FL-8HBS
承認 APPR.	検図 C.BY	製図 D.BY	尺度 SCALE	
			1/30	図番 DRAWING No.
				DWG A3 SIZE