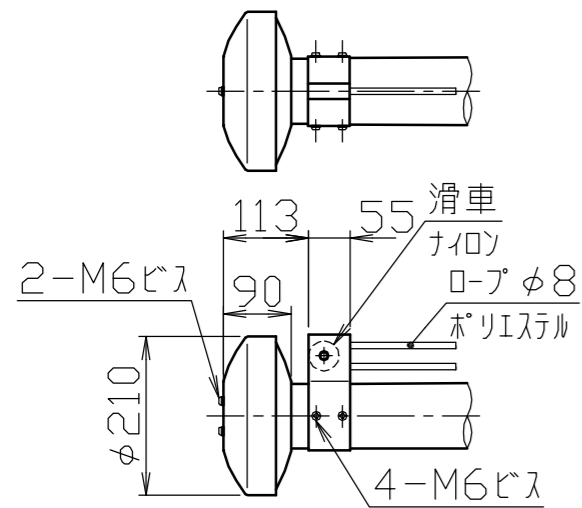
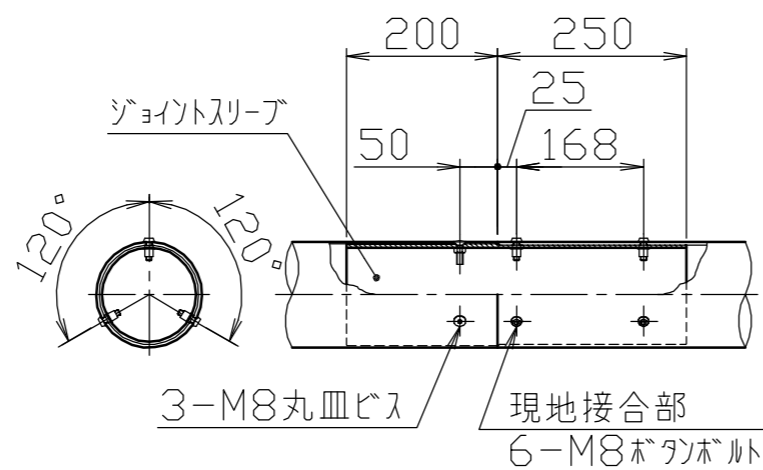


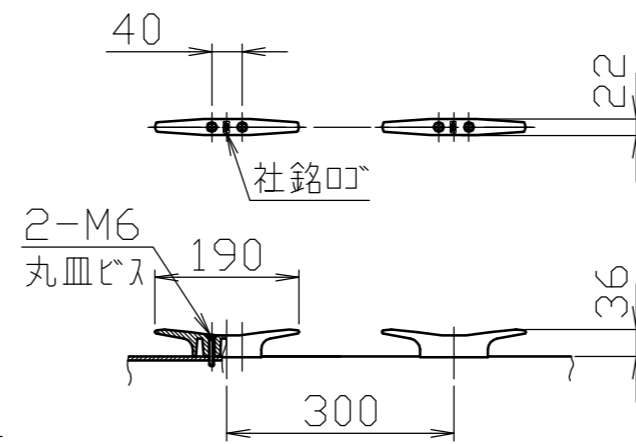
冠頭部詳細図
S = 1 / 10



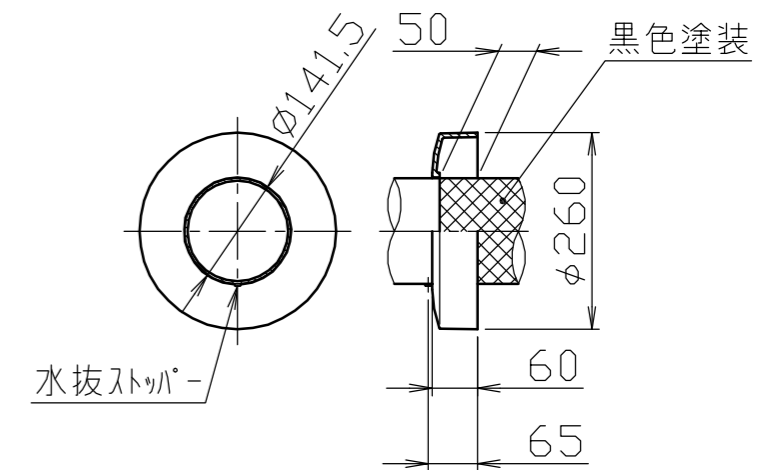
ジョイント部詳細図
S = 1 / 10



クリート詳細図
S = 1 / 10



グラウンドセット詳細図
S = 1 / 10



番号	品名	数量	材質	備考
8	グラウンドセット	1	アルミ合金鋳物	AC7A 塗装仕上げ
7	クリート	2	アルミ合金ダイカスト	ADC6 バフ研磨後クリアー焼付塗装
6	滑車ホルダー	1	アルミ合金	A6063S-T5 焼付塗装
5	キャップ	1	アルミ合金	A1050P アルマイト処理
4	ポール(上段)	1	アルミ合金継目無管	YBZTD-T8 φ140×t2.5 H.L. 後アルマイト処理、クリアー電着塗装
3	ポール(中段)	1	アルミ合金継目無管	YBZTD-T8 φ140×t3.5 H.L. 後アルマイト処理、クリアー電着塗装
2	ポール(中段)	1	アルミ合金継目無管	YBZTD-T8 φ140×t5.5 H.L. 後アルマイト処理、クリアー電着塗装
1	ポール(下段)	1	アルミ合金継目無管	A6061TD-T8 φ140×t8.5 H.L. 後アルマイト処理、クリアー電着塗装

安全上、風速15m/sec以上での旗の使用はさけてください。

株式会社 サンポール SUNPOLE CORPORATION		年月日 DATE	品名 SUBJ. FP-15U
承認 APPR.	検図 C. BY	製図 D. BY	図番 DRAWING No.
尺度 SCALE		1 / 50	DWG A3 SIZE