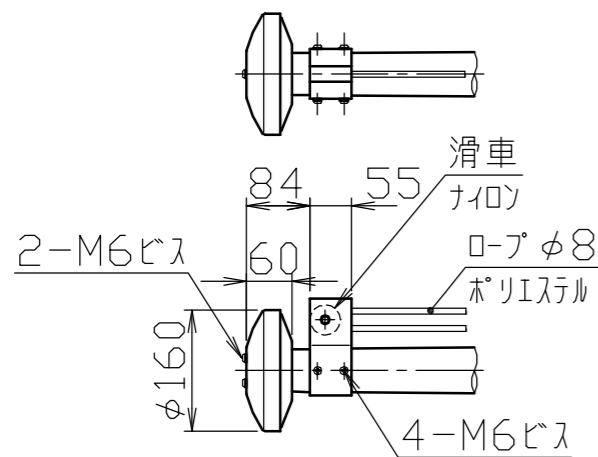


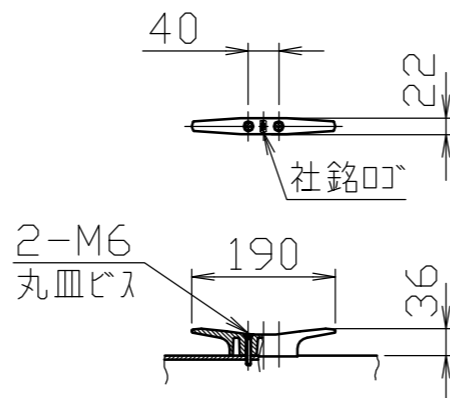
冠頭部詳細図

S = 1 / 10



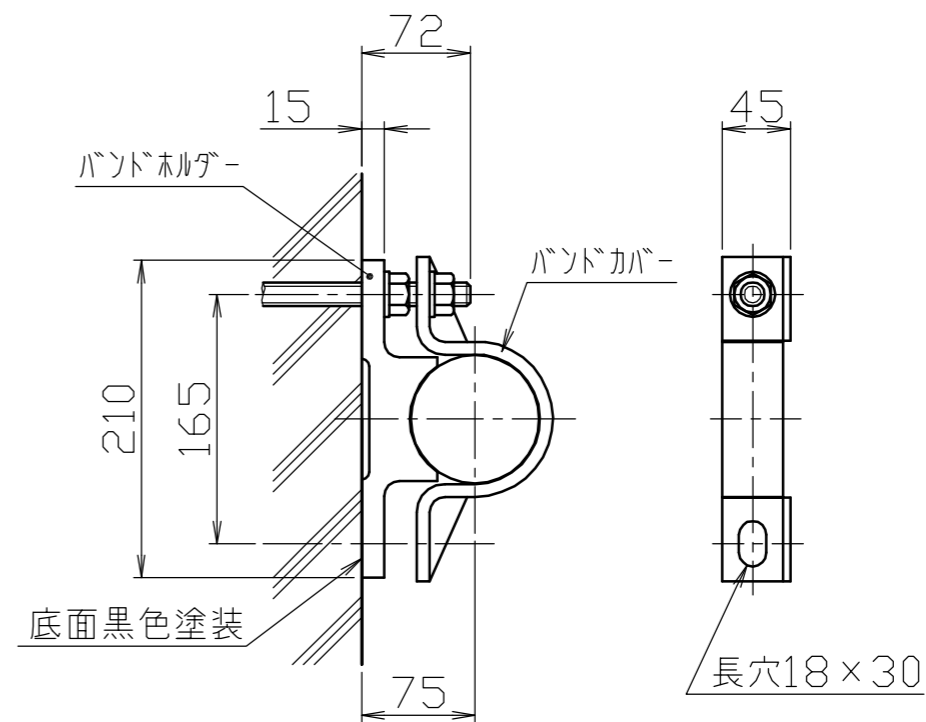
クリート詳細図

S = 1 / 10



バンド詳細図

S = 1 / 5



安全上、風速15m/sec以上での旗の使用はさけてください。

6	バンドカバー	2	アルミ合金	A5052S	アルマイト処理	株式会社 サンポール SUNPOLE CORPORATION	年月日 DATE	品名	FP-3BA	DWG A3 SIZE
5	バンドホルダー	2	アルミ合金鋳物	AC7A	塗装仕上げ		承認 APPR.	検図 C. BY		
4	クリート	1	アルミ合金ダイカスト	ADC6	バフ研磨後クリアー焼付塗装	製図 D. BY	尺度 SCALE			
3	滑車ホルダー	1	アルミ合金	A6063S-T5	焼付塗装		1 / 20			
2	キャップ	1	アルミ合金/ポリプロピレン	A1050P/PP	アルマイト処理					
1	ポール	1	アルミ合金継目無管	YBZTD-T8	φ85 × t2.0 H. L. 後アルマイト処理クリアー電着塗装					
番号	品名	数量	材質		備考					