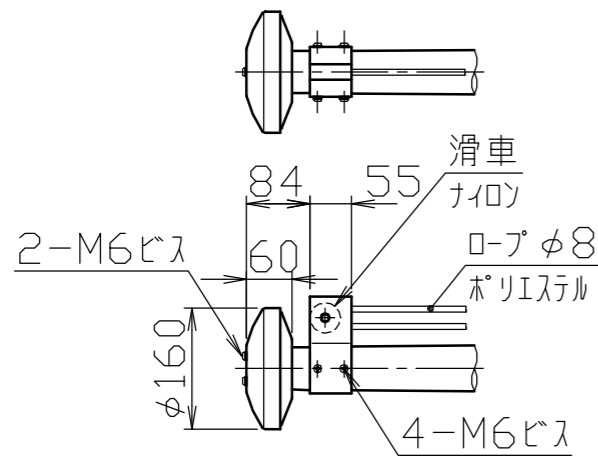
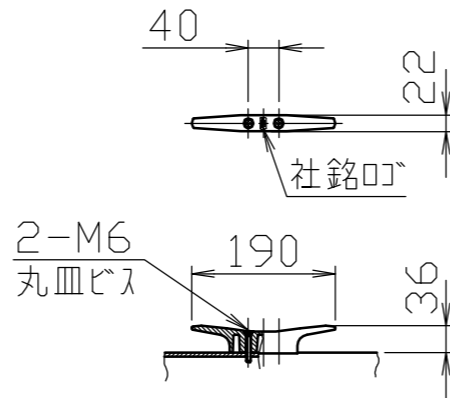


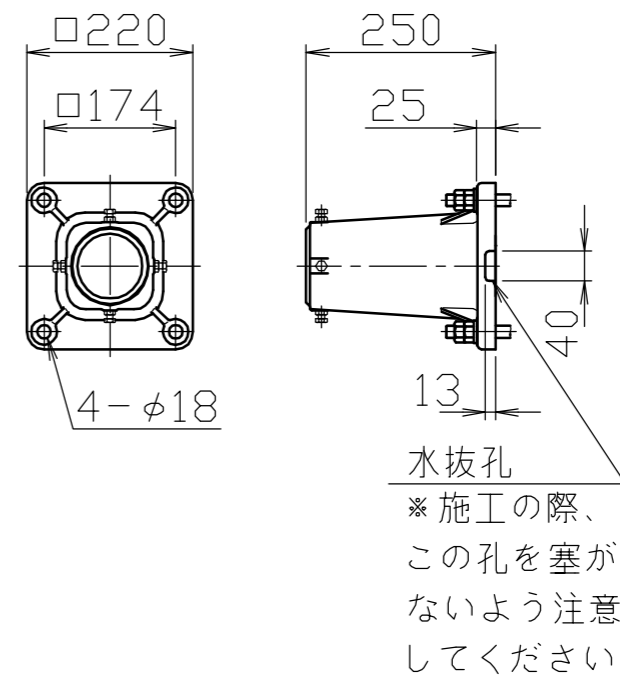
冠頭部詳細図  
S=1/10



クリート詳細図  
S=1/10



ベース詳細図  
S=1/10



安全上、風速15m/sec以上での旗の使用はさけてください。

| 番号 | 品名     | 数量 | 材質                      | 備考                    | 承認 APPR.                                 | 検図 C. BY | 製図 D. BY | 年月日 DATE | 品名 SUBJ. | 図番 DRAWING No. | DWG A3 SIZE |
|----|--------|----|-------------------------|-----------------------|------------------------------------------|----------|----------|----------|----------|----------------|-------------|
| 5  | ベース    | 1  | アルミ合金鋳物 AC7A            | 塗装仕上げ                 | 株式会社 <b>サンポール</b><br>SUNPOLE CORPORATION |          |          |          | FP-3BS   |                | 1/20        |
| 4  | クリート   | 1  | アルミ合金ダイカスト ADC6         | バフ研磨後クリアー焼付塗装         |                                          |          |          |          |          |                |             |
| 3  | 滑車ホルダー | 1  | アルミ合金 A6063S-T5         | 焼付塗装                  |                                          |          |          |          |          |                |             |
| 2  | キャップ   | 1  | アルミ合金/ポリプロピレン A1050P/PP | アルマイト処理               |                                          |          |          |          |          |                |             |
| 1  | ポール    | 1  | アルミ合金継目無管 YBZTD-T8      | H.L. 後アルマイト処理クリアー電着塗装 |                                          |          |          |          |          |                |             |
|    |        |    | φ85×t2.0                |                       |                                          |          |          |          |          |                |             |