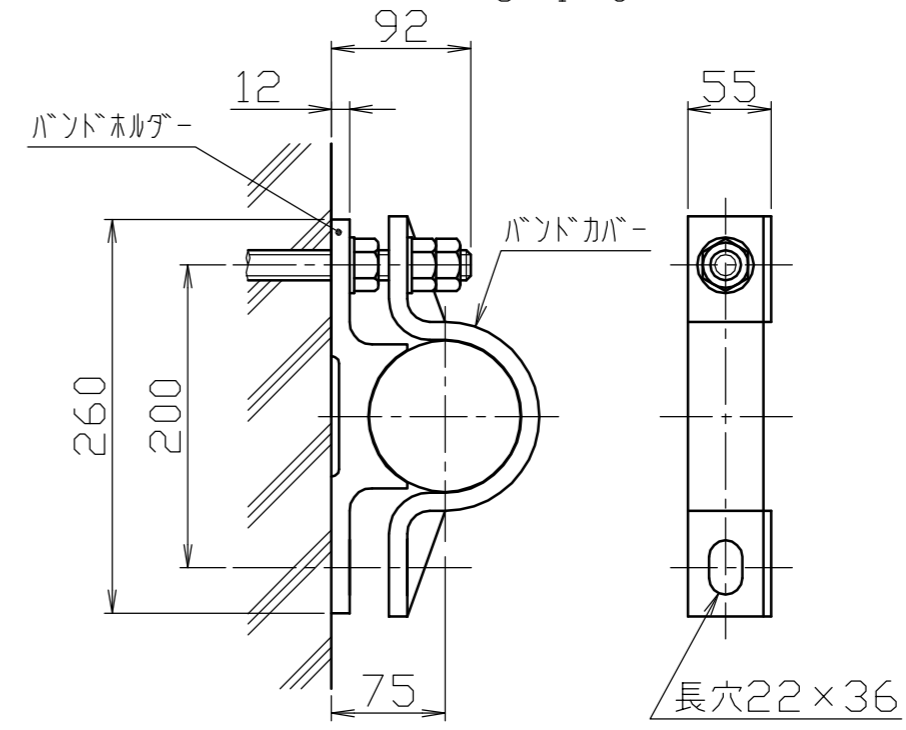
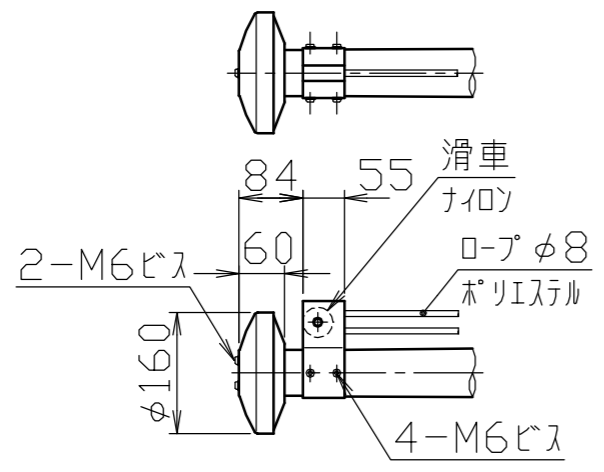


(注)
G.L. 35m(15m)以下

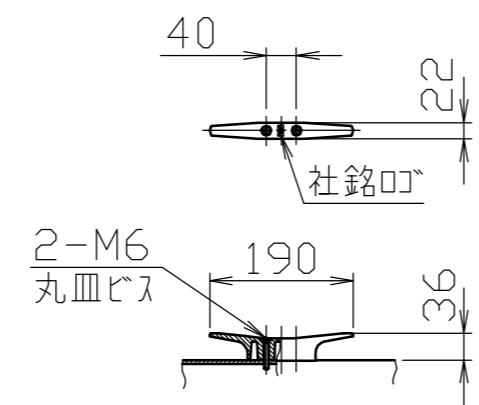
バンド詳細図
S = 1 / 5



冠頭部詳細図
S = 1 / 10



クリート詳細図
S = 1 / 10



※(注)速度圧60 $\sqrt{\text{h}}$ (120 $\sqrt{\text{h}}$)の場合は、設置高35m以下としてください。
速度圧90 $\sqrt{\text{h}}$ (180 $\sqrt{\text{h}}$)の場合は、設置高15m以下としてください。

安全上、風速15m/sec以上での旗の使用はさけてください。

6	バンドカバー	2	アルミ合金	A5052S	アルマイト処理	株式会社 サンポール SUNPOLE CORPORATION	年月日 DATE	品名 SUBJ. FP-5HBA	承認 APPR.	検図 C.BY	製図 D.BY	尺度 SCALE	図番 DRAWING No.	DWG A3 SIZE
5	バンドホルダー	2	アルミ合金鋳物	AC7A	塗装仕上げ									
4	クリート	1	アルミ合金ダイカスト	ADC6	バフ研磨後クリアー焼付塗装									
3	滑車ホルダー	1	アルミ合金	A6063S-T5	焼付塗装									
2	キャップ	1	アルミ合金/ポリプロピレン	A1050P/PP	アルマイト処理									
1	ポール	1	アルミ合金継目無管	YBZTD-T8	φ100×t2.3 H.L.後アルマイト処理クリアー電着塗装									
番号	品名	数量	材質		備考									