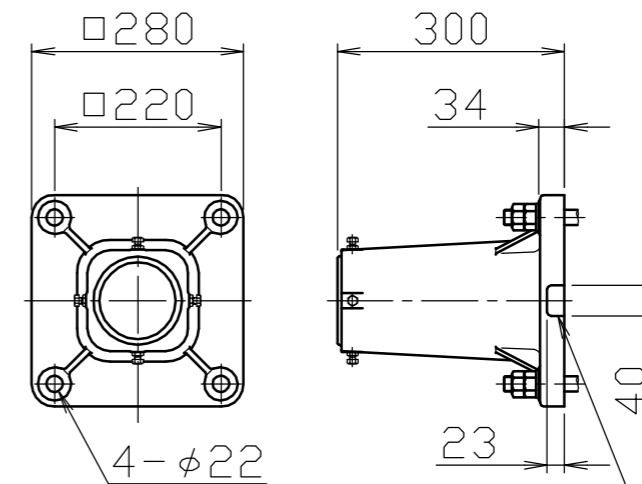
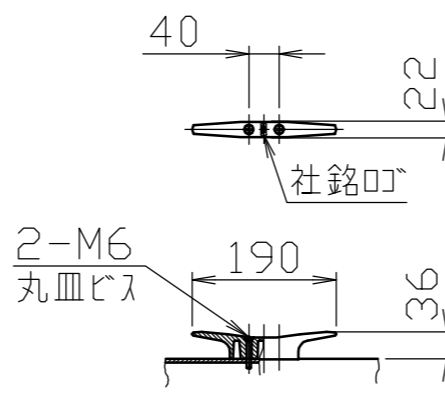
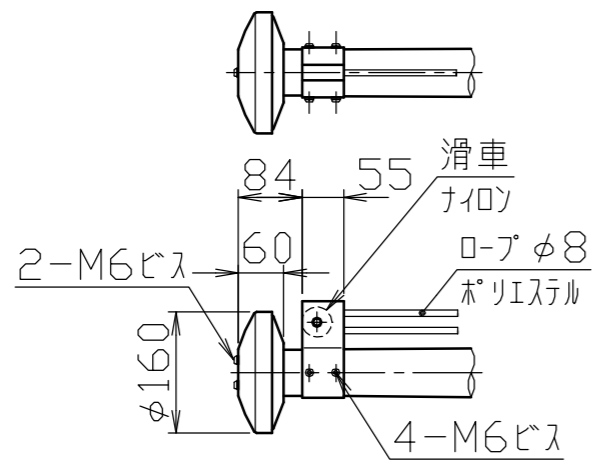


冠頭部詳細図  
S=1/10

クリート詳細図  
S=1/10

ベース詳細図  
S=1/10



水抜孔  
※施工の際、  
この孔を塞が  
ないように注意  
してください

安全上、風速15m/sec以上での旗の使用はさけてください。

5	ベース	1	アルミ合金鋳物	AC7A	塗装仕上げ	株式会社 <b>サンポール</b>	年月日 DATE	品名	FP-5HBS	DWG A3 SIZE
4	クリート	1	アルミ合金ダイカスト	ADC6	バフ研磨後クリアー焼付塗装	SUNPOLE CORPORATION		SUBJ.	特別仕様 (地上設置)	
3	滑車ホルダー	1	アルミ合金	A6063S-T5	焼付塗装	承認 APPR.	検図 C.BY	製図 D.BY	図番 DRAWING No.	1 / 30
2	キャップ	1	アルミ合金/ポリプロピレン	A1050P/PP	アルマイト処理					
1	ポール	1	アルミ合金継目無管	YBZTD-T8	φ100×t2.3	H.L.後アルマイト処理クリアー電着塗装				
番号	品名	数量	材質		備考					