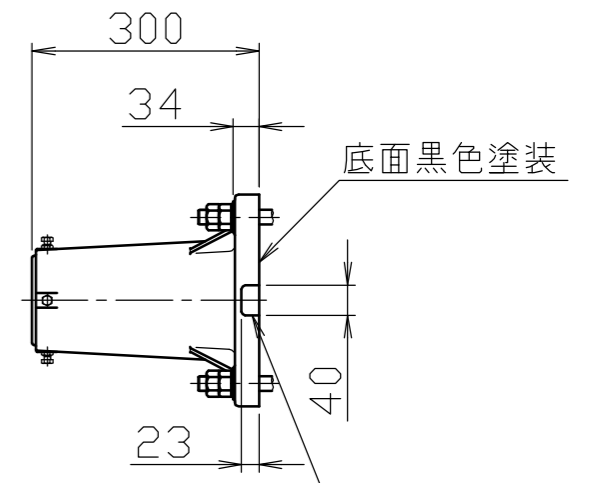
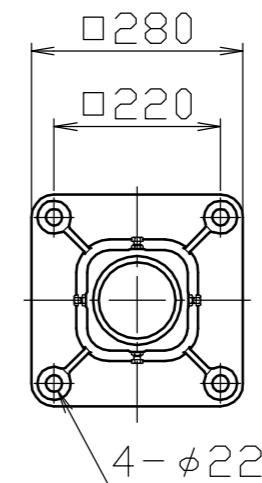
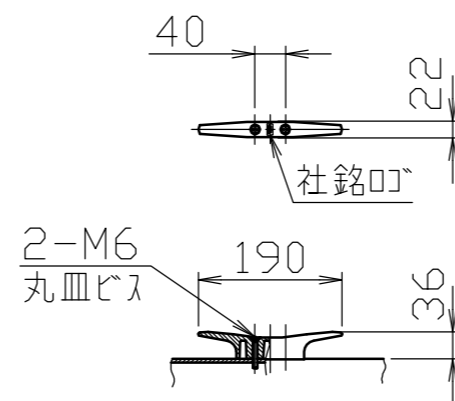
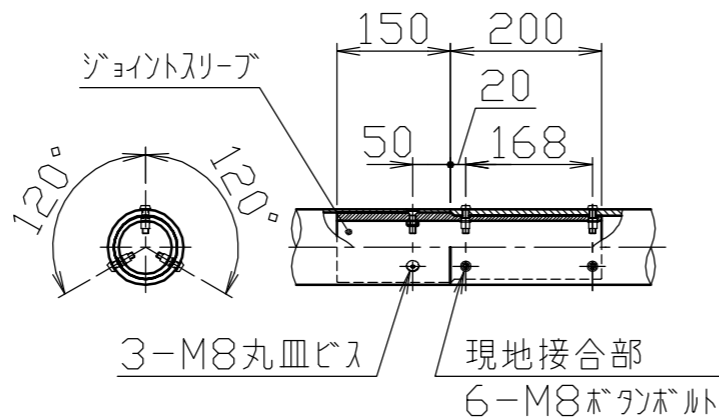
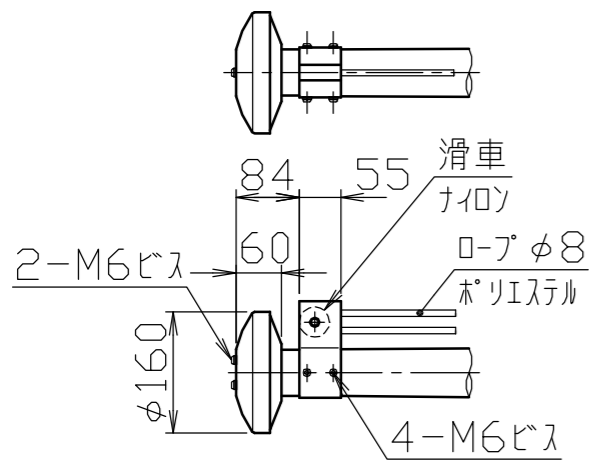


冠頭部詳細図
S=1/10

ジョイント部詳細図
S=1/10

クリート詳細図
S=1/10

ベース詳細図
S=1/10



水抜孔
*施工の際、
この孔を塞が
ないように注意
してください

安全上、風速15m/sec以上での旗の使用はさけてください。

| | | | | | | | | | | |
|----|---------|----|---------------|-----------|---------------|--|----------|----------------|-----------------------|--|
| 6 | ベース | 1 | アルミ合金鋳物 | AC7A | 塗装仕上げ | 株式会社 サンポール SUNPOLE CORPORATION | 年月日 DATE | 品名 SUBJ. | FP-6HBS 特別仕様(地上設置) | |
| 5 | クリート | 1 | アルミ合金ダイカスト | ADC6 | バフ研磨後クリアー焼付塗装 | | | | | |
| 4 | 滑車ホルダー | 1 | アルミ合金 | A6063S-T5 | 焼付塗装 | 承認 APPR. 検図 C.BY 製図 D.BY | 尺度 SCALE | 図番 DRAWING No. | DWG A3 SIZE | |
| 3 | キャップ | 1 | アルミ合金/ポリプロピレン | A1050P/PP | アルマイト処理 | | | | | |
| 2 | ポール(上段) | 1 | アルミ合金継目無管 | YBZTD-T8 | φ100×t2.3 | H.L.後アルマイト処理クリアー電着塗装 | 1/30 | | | |
| 1 | ポール(下段) | 1 | アルミ合金継目無管 | YBZTD-T8 | φ100×t3.8 | H.L.後アルマイト処理クリアー電着塗装 | | | | |
| 番号 | 品名 | 数量 | 材質 | | 備考 | | | | | |