

冠頭部詳細図

S=1/10

ジョイント部詳細図

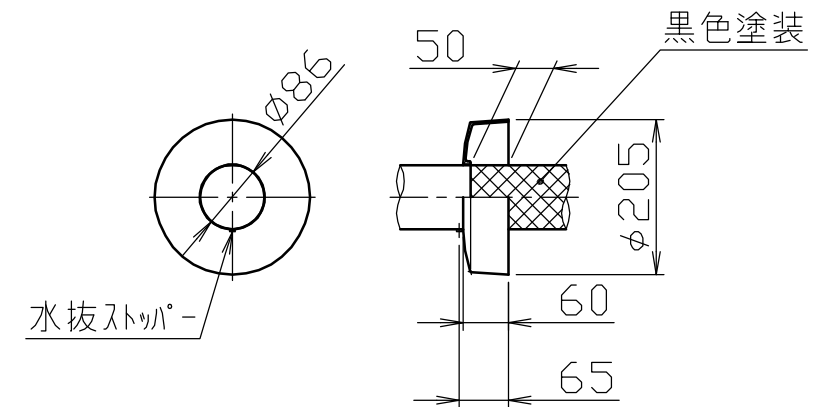
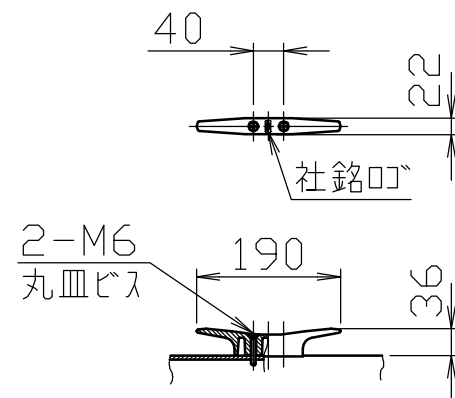
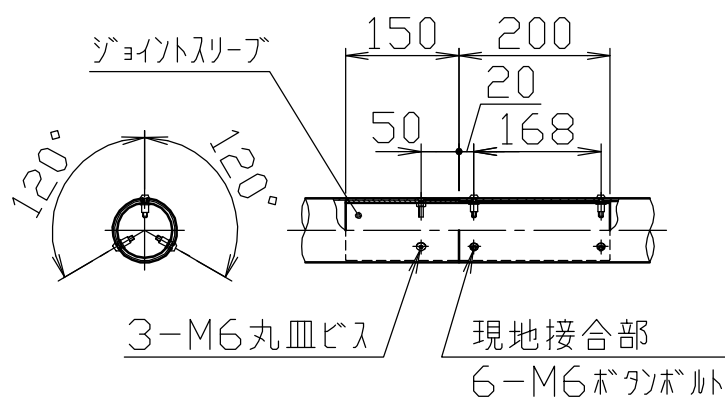
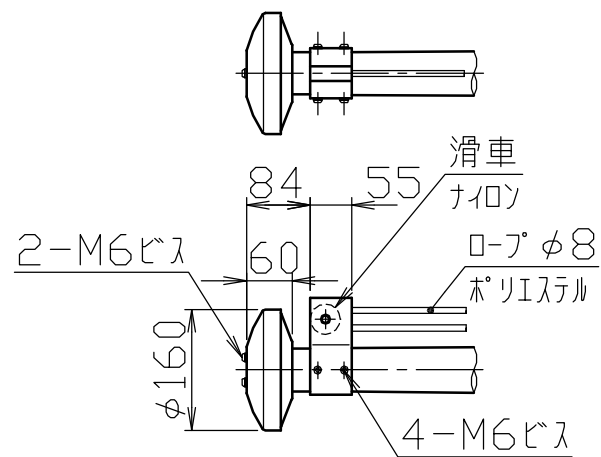
S=1/10

クリート詳細図

S=1/10

グラウンドセット詳細図

S=1/10



安全上、風速15m/sec以上での旗の使用はさけてください。

番号	品名	数量	材質	備考	承認 APPR.	検図 C. BY	製図 D. BY	年月日 DATE	品名 SUBJ.	図番 DRAWING No.	DWG A3 SIZE
6	グラウンドセット	1	アルミ合金ダイカスト ADC12	塗装仕上げ					FP-6U		DWG A3 SIZE
5	クリート	1	アルミ合金ダイカスト ADC6	バフ研磨後クリアー焼付塗装							
4	滑車ホルダー	1	アルミ合金 A6063S-T5	焼付塗装							
3	キャップ	1	アルミ合金/ポリプロピレン A1050P/PP	アルマイト処理							
2	ポール(上段)	1	アルミ合金継目無管 YBZTD-T8	φ85×t2.0	H.L.後アルマイト処理クリアー電着塗装						
1	ポール(下段)	1	アルミ合金継目無管 YBZTD-T8	φ85×t2.7	H.L.後アルマイト処理クリアー電着塗装						
								1/30			