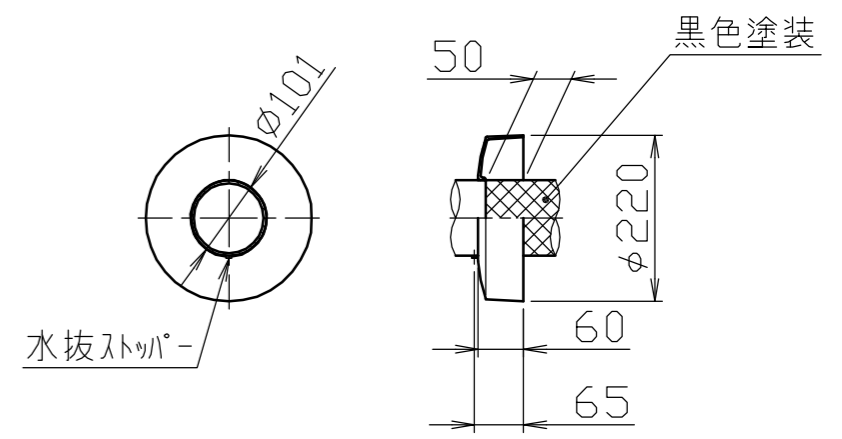
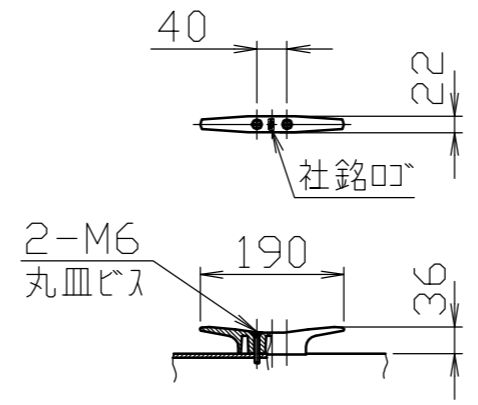
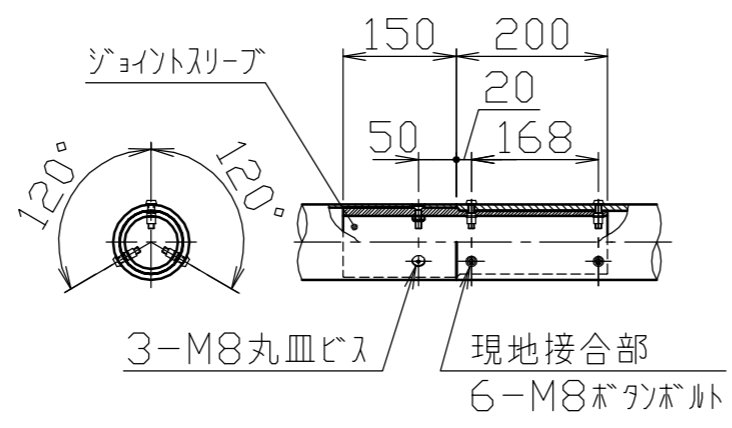
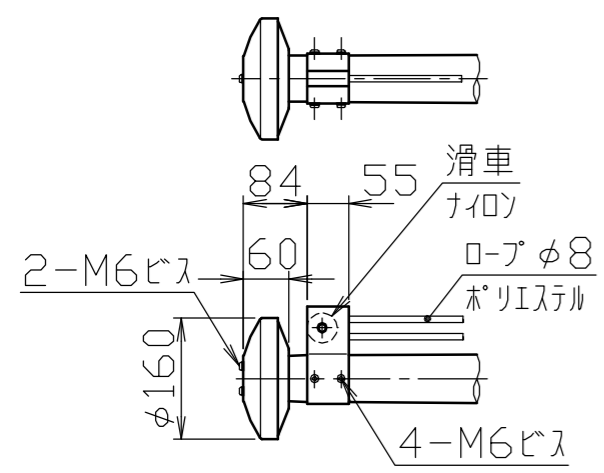


冠頭部詳細図
S = 1 / 10

ジョイント部詳細図
S = 1 / 10

クリート詳細図
S = 1 / 10

グラウンドセット詳細図
S = 1 / 10



安全上、風速15m/sec以上での旗の使用はさけてください。

番号	品名	数量	材質	備考	承認 APPR.	検図 C. BY	製図 D. BY	年月日 DATE	品名 SUBJ.	図番 DRAWING No.	DWG A3 SIZE
6	グラウンドセット	1	アルミ合金ダイカスト ADC12	塗装仕上げ	株式会社 サンポール SUNPOLE CORPORATION			年月日 DATE	品名 SUBJ. FP-8HU 特別仕様(地上設置)	図番 DRAWING No.	DWG A3 SIZE
5	クリート	1	アルミ合金ダイカスト ADC6	バフ研磨後クリアー焼付塗装							
4	滑車ホルダー	1	アルミ合金 A6063S-T5	焼付塗装							
3	キャップ	1	アルミ合金/ポリプロピレン A1050P/PP	アルマイト処理							
2	ポール(上段)	1	アルミ合金継目無管 YBZTD-T8 φ100×t2.3	H. L. 後アルマイト処理クリアー電着塗装							
1	ポール(下段)	1	アルミ合金継目無管 YBZTD-T8 φ100×t3.8	H. L. 後アルマイト処理クリアー電着塗装							
1 / 30											