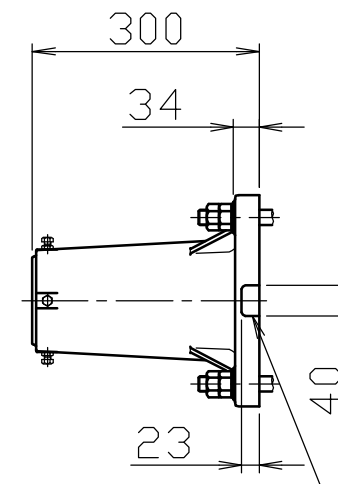
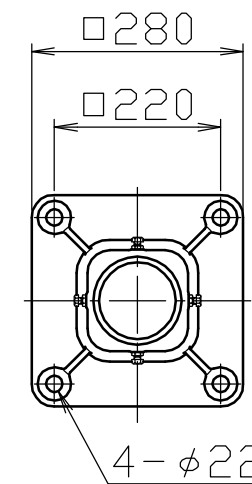
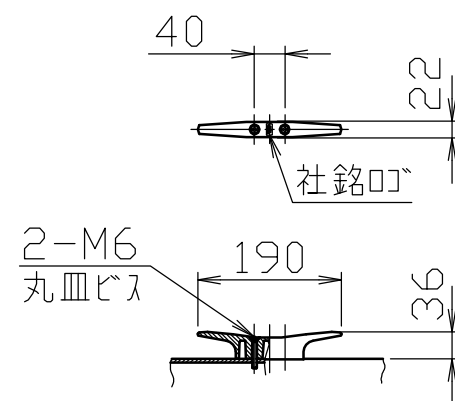
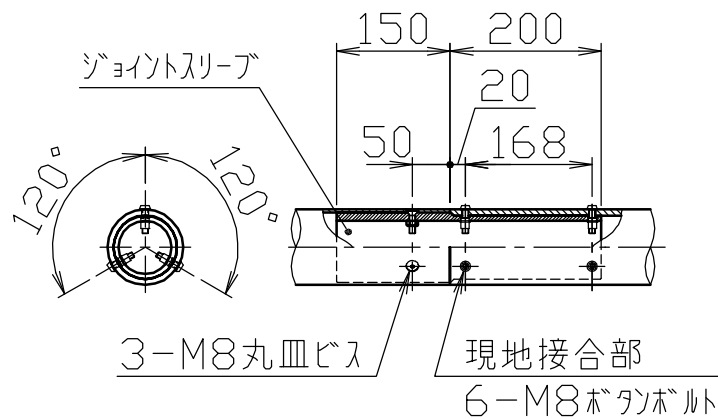
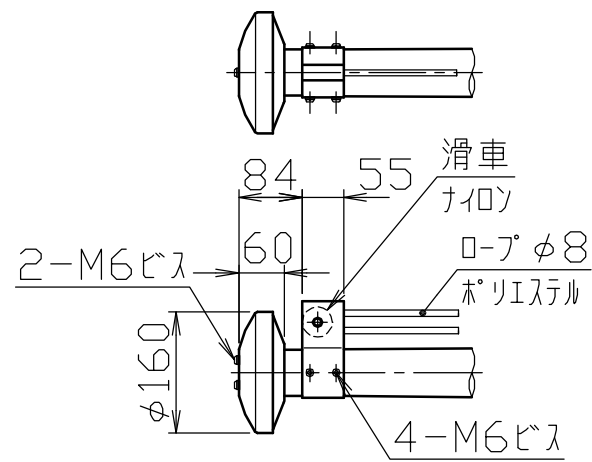


冠頭部詳細図
S=1/10

ジョイント部詳細図
S=1/10

クリート詳細図
S=1/10

ベース詳細図
S=1/10



水抜孔
※施工の際、
この孔を塞が
ないように注意
してください

安全上、風速15m/sec以上での旗の使用はさけてください。

7	ベース	1	アルミ合金鋳物	AC7A		塗装仕上げ
6	クリート	1	アルミ合金ダイカスト	ADC6		バフ研磨後クリアー焼付塗装
5	滑車ホルダー	1	アルミ合金	A6063S-T5		焼付塗装
4	キャップ	1	アルミ合金/ポリプロピレン	A1050P/PP		アルマイト処理
3	ポール (上段)	1	アルミ合金継目無管	YBZTD-T8	φ100×t2.3	H.L. 後アルマイト処理クリアー電着塗装
2	ポール (中段)	1	アルミ合金継目無管	YBZTD-T8	φ100×t3.8	H.L. 後アルマイト処理クリアー電着塗装
1	ポール (下段)	1	アルミ合金継目無管	YBZTD-T8	φ100×t5.1	H.L. 後アルマイト処理クリアー電着塗装
番号	品名	数量	材質			備考

株式会社 サンポール SUNPOLE CORPORATION		年月日 DATE	品名 SUBJ.	FP-9HBS 特別仕様 (地上設置)	
承認 APPR.	検図 C.BY	製図 D.BY	尺度 SCALE	図番 DRAWING No.	DWG A3 SIZE
			1/30		1804