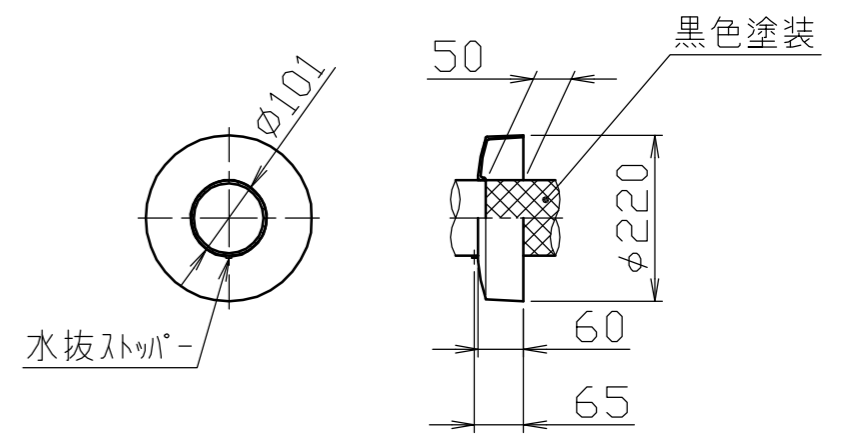
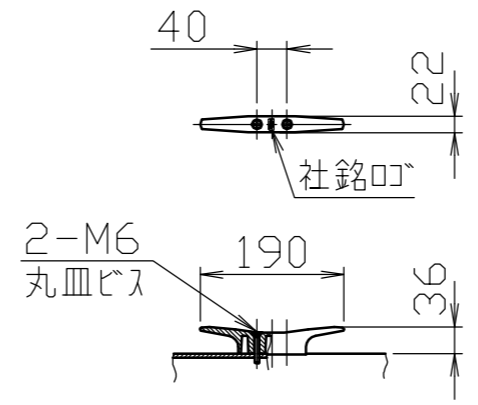
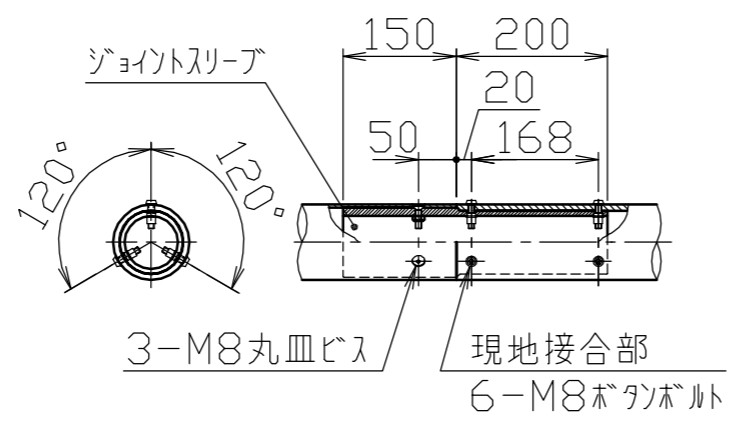
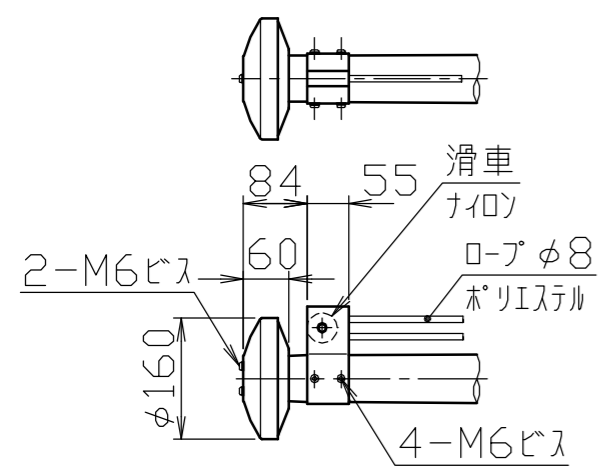


冠頭部詳細図
S = 1 / 10

ジョイント部詳細図
S = 1 / 10

クリート詳細図
S = 1 / 10

グラウンドセット詳細図
S = 1 / 10



安全上、風速15m/sec以上での旗の使用はさけてください。

| 番号 | 品名 | 数量 | 材質 | 備考 |
|----|----------|----|-------------------------|---------------------------------|
| 7 | グラウンドセット | 1 | アルミ合金ダイカスト ADC12 | 塗装仕上げ |
| 6 | クリート | 1 | アルミ合金ダイカスト ADC6 | バフ研磨後クリアー焼付塗装 |
| 5 | 滑車ホルダー | 1 | アルミ合金 A6063S-T5 | 焼付塗装 |
| 4 | キャップ | 1 | アルミ合金/ポリプロピレン A1050P/PP | アルマイト処理 |
| 3 | ポール(上段) | 1 | アルミ合金継目無管 YBZTD-T8 | φ100×t2.3 H.L. 後アルマイト処理クリアー電着塗装 |
| 2 | ポール(中段) | 1 | アルミ合金継目無管 YBZTD-T8 | φ100×t3.8 H.L. 後アルマイト処理クリアー電着塗装 |
| 1 | ポール(下段) | 1 | アルミ合金継目無管 YBZTD-T8 | φ100×t5.1 H.L. 後アルマイト処理クリアー電着塗装 |

| | | | | |
|--|---------|----------|-------------|----------------------|
| 株式会社 サンポール SUNPOLE CORPORATION | | 年月日 DATE | 品名 SUBJ. | FP-9HU 特別仕様(地上設置) |
| 承認 APPR. | 検図 C.BY | 製図 D.BY | 尺度 SCALE | 図番 DRAWING No. |
| | | | 1 / 30 | |

DWG
A3
SIZE
1705