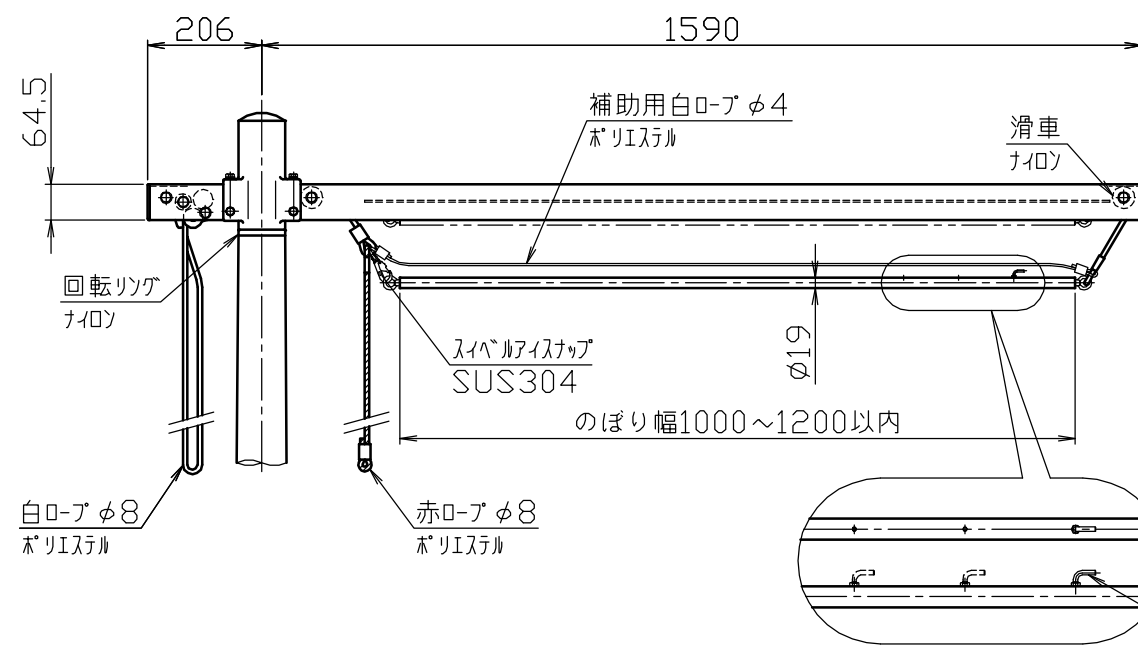


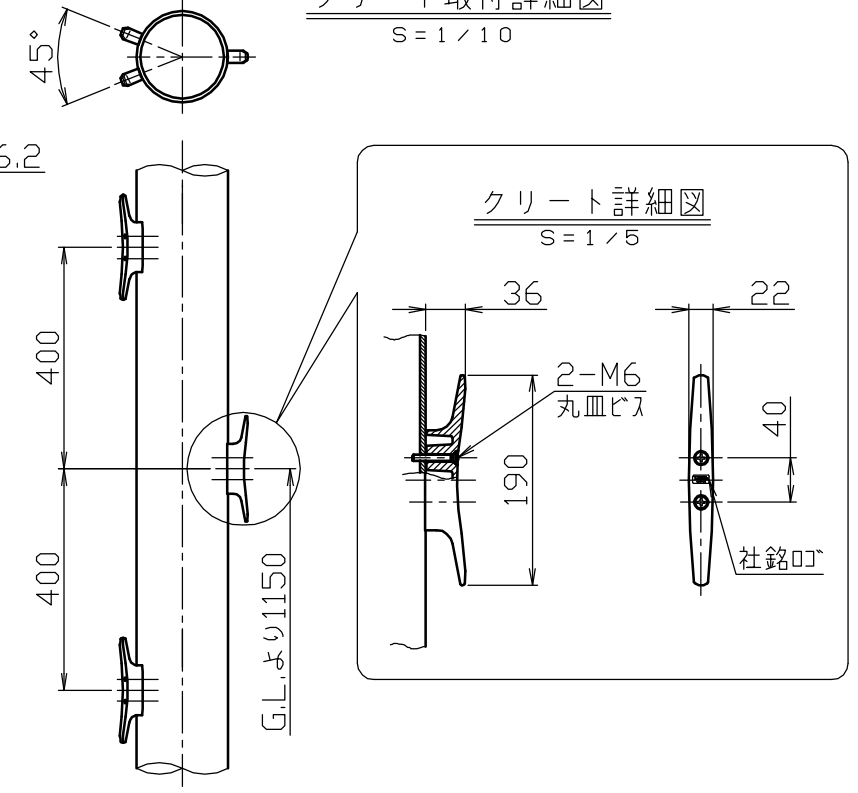
頭部横バー詳細図

S=1/10



クリート取付詳細図

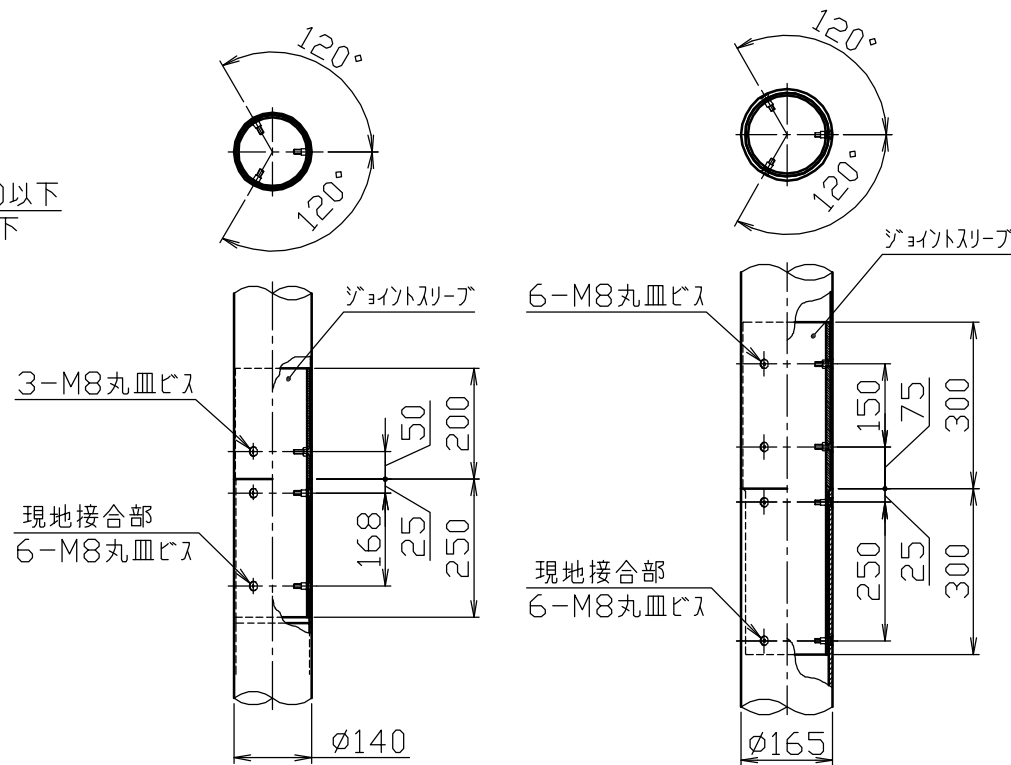
S=1/10



ジョイント部詳細図

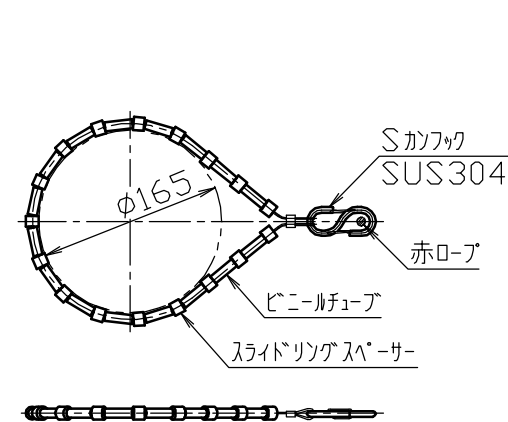
S=1/10

φ140ジョイント部 φ165ジョイント部



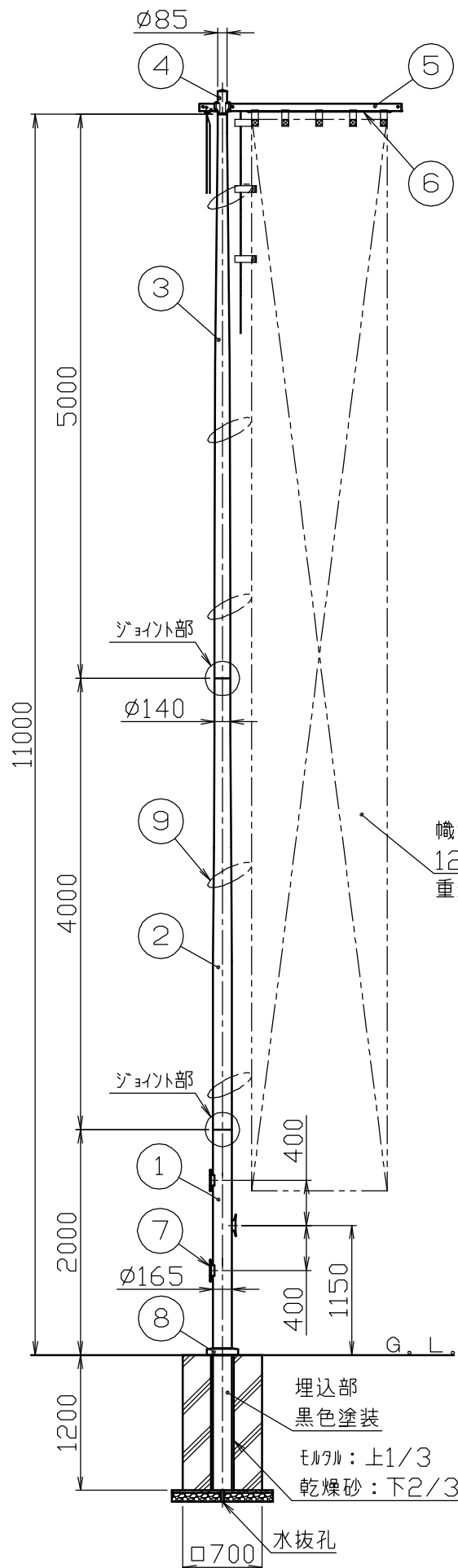
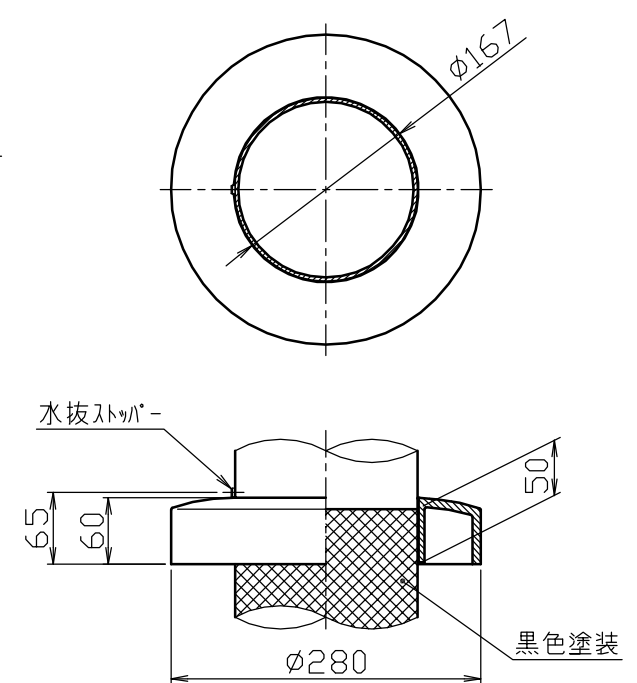
揺止リング詳細図

S=1/5



グラウンドセット詳細図

S=1/5



幟サイズ  
1200×9500以下  
重量7kgf以下

※風速15m/sec以上のときは幟の使用を避けてください。  
 ※幟は1200×9500以下、幟重量7kgf以下のサイズのものを使用してください。  
 ※地上設置での使用に限ります。  
 ※のぼりポール(11m)を2本以上設置する場合はポールの間隔を4000以上とってください。

番号	品名	数量	材質	備考
9	揺止リング	5		
8	グラウンドセット	1	アルミ合金鋳物 AC7A	塗装仕上げ
7	クリート	5	アルミ合金ダイカスト ADC6	バフ研磨後クリアー焼付塗装
6	旗バー	1	ステンレス SUS304	H.L.#240
5	頭部横バー	1	アルミ合金押出材 A6N01S-T5	焼付塗装
4	頭部	1	アルミ合金鋳物 AC7A	焼付塗装
3	ポール(上段)	1	アルミ合金継目無管 YBZTD-T8	φ140×t2.5 H.L.後アルマイト処理クリアー電着塗装
2	ポール(中段)	1	アルミ合金継目無管 A6061TD-T8	φ165×t3.2 H.L.後アルマイト処理クリアー電着塗装
1	ポール(下段)	1	アルミ合金継目無管 A6061TD-T8	φ165×t3.2 H.L.後アルマイト処理クリアー電着塗装

株式会社 サンポール SUNPOLE CORPORATION		年月日 DATE	品名 SUBJ. NPN-11U
承認 APPR.	検図 C.BY	製図 D.BY	図番 DRAWING No.
1/40			DWG A2 SIZE