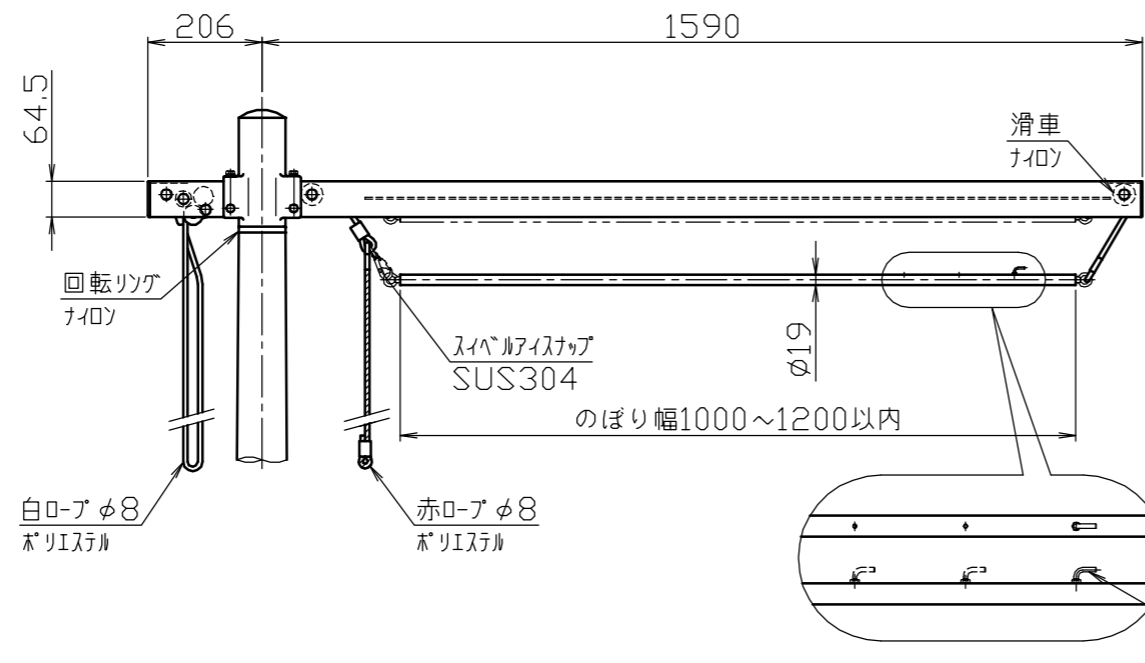
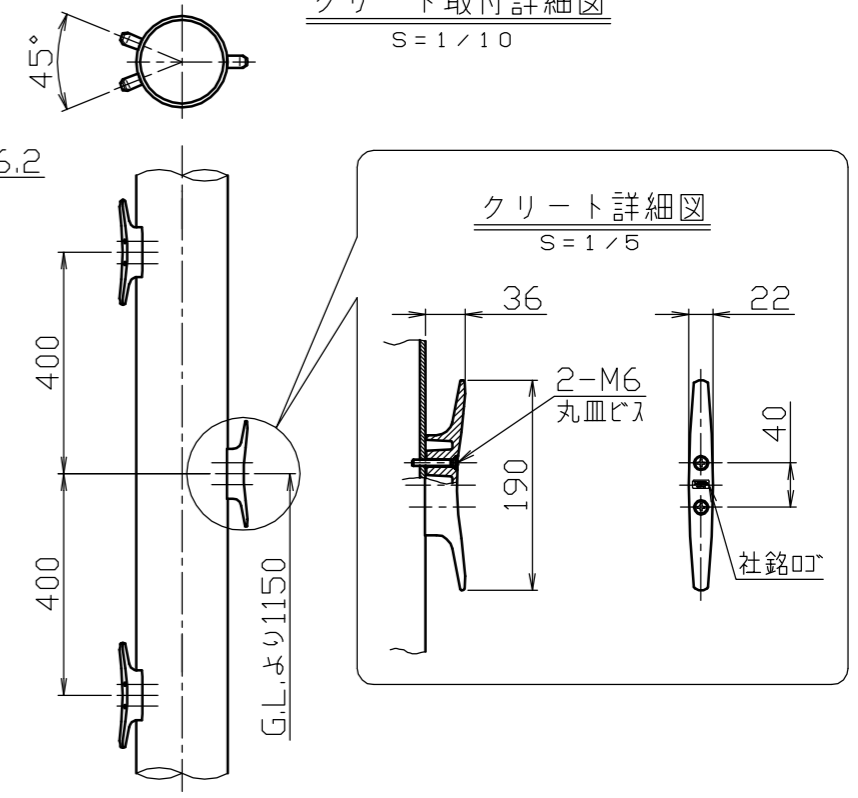


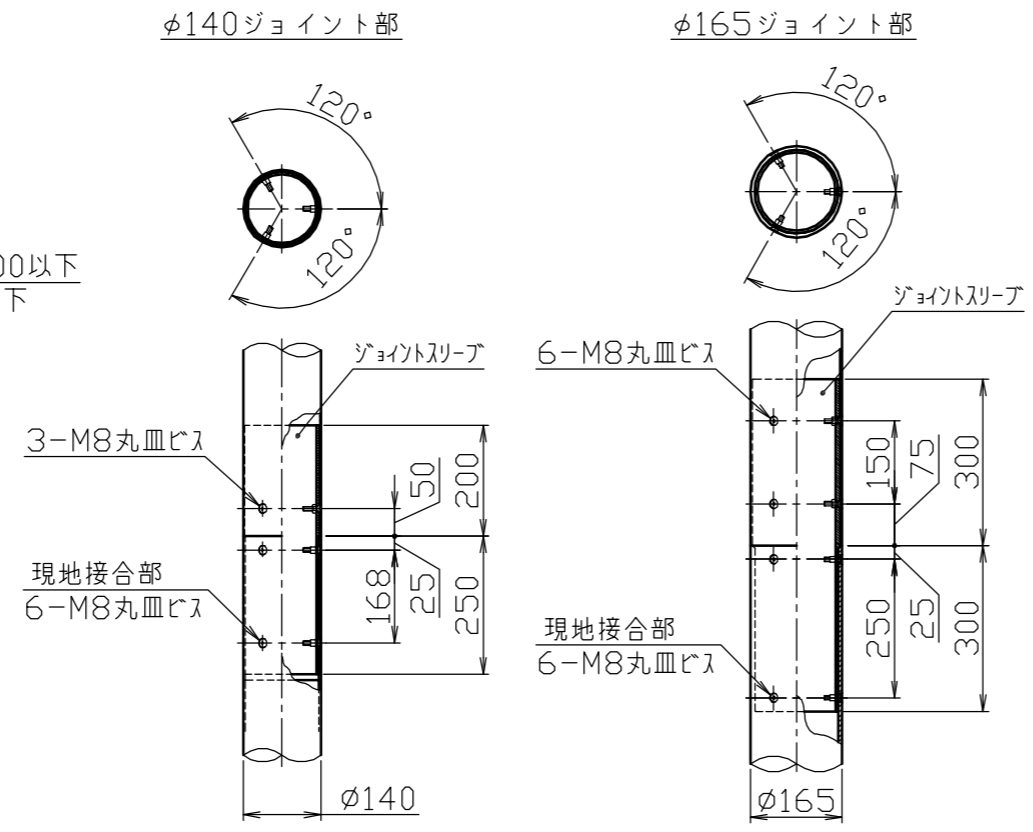
頭部横バー詳細図  
S=1/10



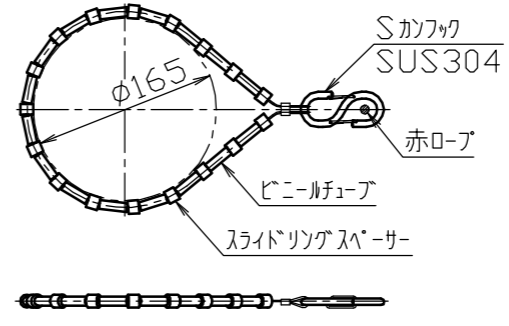
クリート取付詳細図  
S=1/10



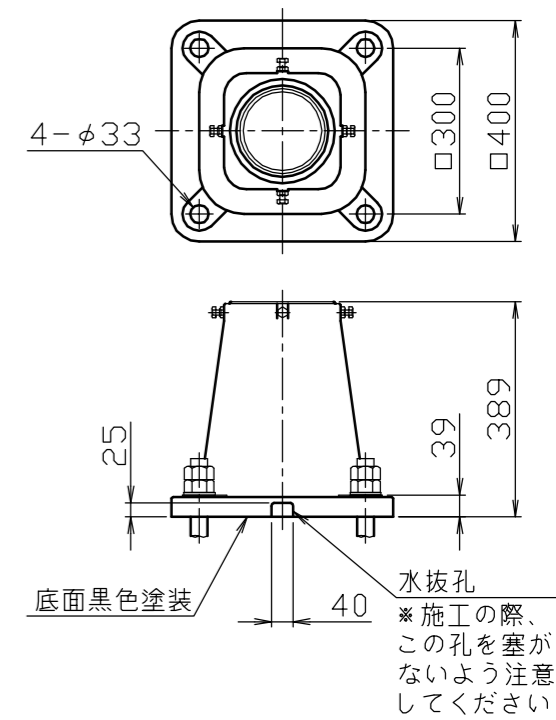
ジョイント部詳細図  
S=1/10



揺止リング詳細図  
S=1/5



ベース詳細図  
S=1/10



アンカーボルト・ワナット  
平座金 (別途)  
4-M30x700L  
(頭出寸法105)

\*風速15m/sec以上のときは幟の使用を避けてください。  
\*幟は1200x10500以下、幟重量7kgf以下のサイズのものを  
使用してください。  
\*地上設置での使用に限ります。  
\*のぼりポール(12m)を2本以上設置する場合はポールの間隔を  
4000以上とってください。

番号	品名	数量	材質	備考
9	揺止リング	6		
8	ベース	1	アルミ合金鋳物 AC7A	塗装仕上げ
7	クリート	5	アルミ合金ダイカスト ADC6	バフ研磨後クリアー焼付塗装
6	旗バー	1	ステンレス SUS304	φ19x t1.5 H.L.#240
5	頭部横バー	1	アルミ合金押出材 A6N01S-T5	焼付塗装
4	頭部	1	アルミ合金鋳物 AC7A	焼付塗装
3	ポール (上段)	1	アルミ合金継目無管 YBZTD-T8	φ140x t2.5 H.L.後アルマイト処理クリアー電着塗装
2	ポール (中段)	1	アルミ合金継目無管 A6061TD-T8	φ165x t3.2 H.L.後アルマイト処理クリアー電着塗装
1	ポール (下段)	1	アルミ合金継目無管 A6061TD-T8	φ165x t3.2 H.L.後アルマイト処理クリアー電着塗装

株式会社 <b>サンポール</b> SUNPOLE CORPORATION	年月日 DATE	品名 SUBJ.	NPN-12BS
	承認 APPR.	検図 C.BY	
尺度 SCALE		図番 DRAWING No.	DWG A2 SIZE
1/40			1308