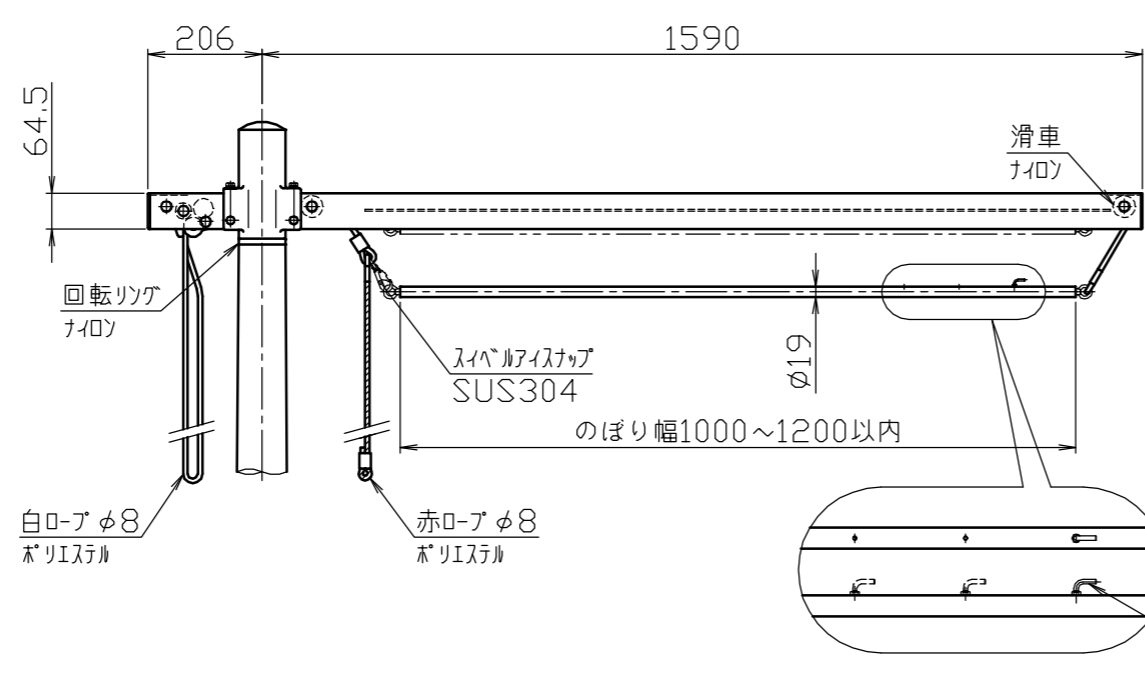
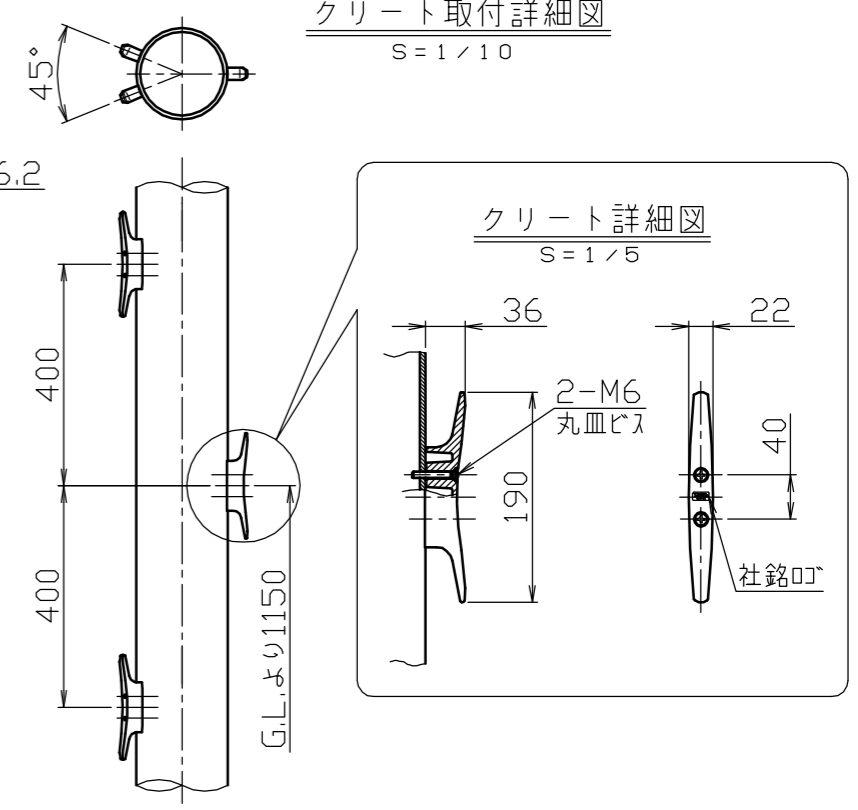


頭部横バー詳細図
S=1/10

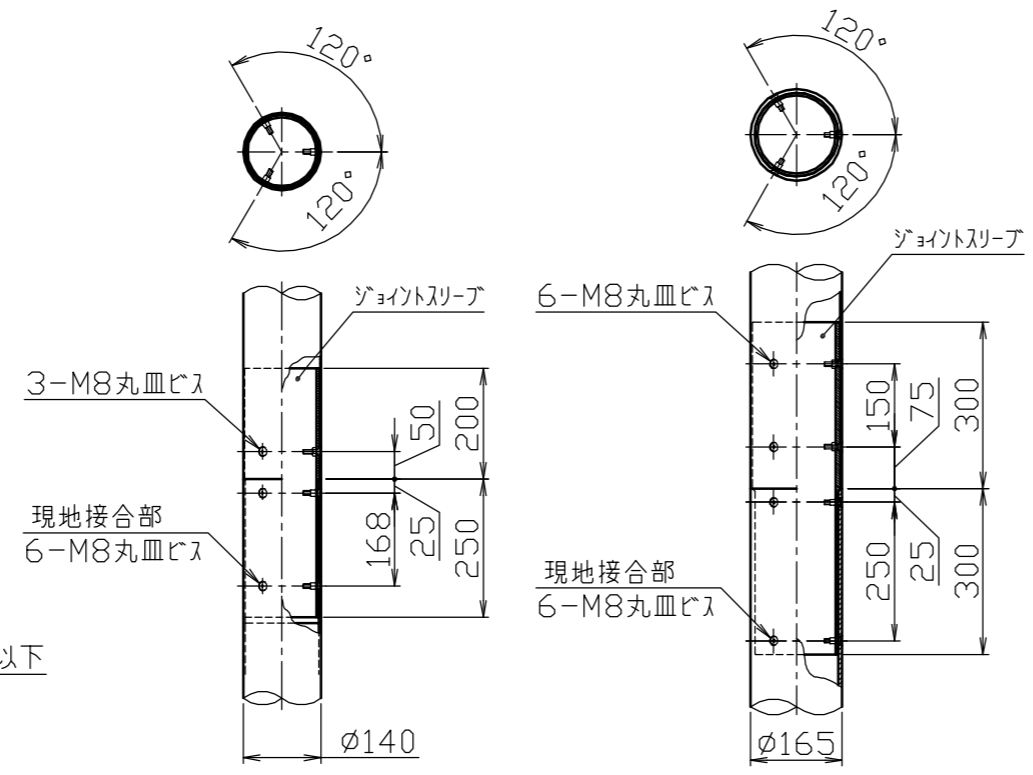


クリート取付詳細図
S=1/10

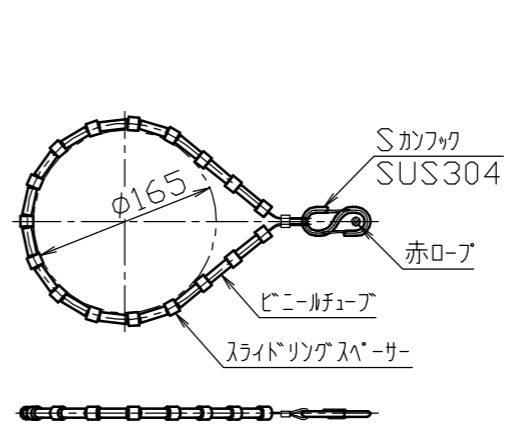


ジョイント部詳細図
S=1/10

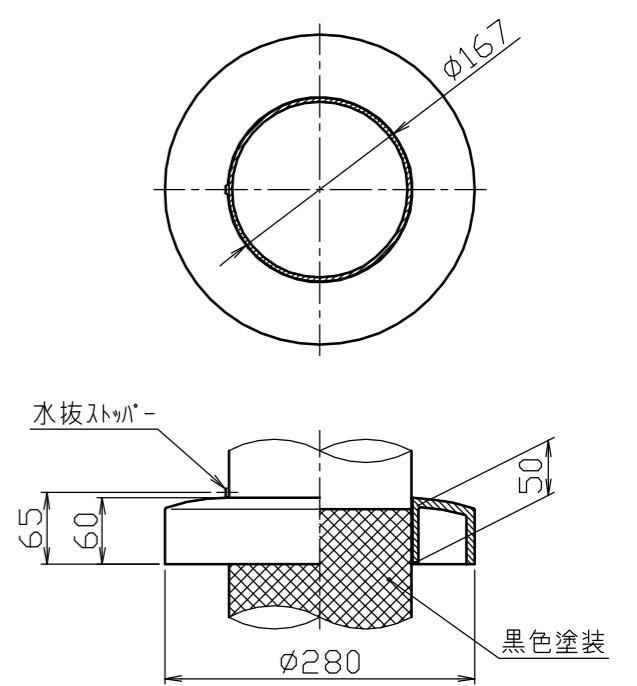
φ140ジョイント部 φ165ジョイント部



揺止リング詳細図
S=1/5



グラウンドセット詳細図
S=1/5



※風速15m/sec以上のときは幟の使用を避けてください。
 ※幟は1200×13500以下、幟重量7kgf以下のサイズのものを使用してください。
 ※地上設置での使用に限ります。
 ※のぼりポール(15m)を2本以上設置する場合はポールの間隔を4200以上とってください。

番号	品名	数量	材質	備考
9	揺止リング	7		
8	グラウンドセット	1	アルミ合金鋳物	AC7A 塗装仕上げ
7	クリート	5	アルミ合金ダイカスト	ADC6 パフ研磨後クリアー焼付塗装
6	旗バー	1	ステンレス	SUS304 H.L.#240
5	頭部横バー	1	アルミ合金押出材	A6N01S-T5 焼付塗装
4	頭部	1	アルミ合金鋳物	AC7A 焼付塗装
3	ポール(上段)	1	アルミ合金継目無管	YBZTD-T8 φ140×t2.5 H.L.後アルマイト処理クリアー電着塗装
2	ポール(中段)	1	アルミ合金継目無管	A6061TD-T8 φ165×t3.2 H.L.後アルマイト処理クリアー電着塗装
1	ポール(下段)	1	アルミ合金継目無管	A6061TD-T8 φ165×t7.0 H.L.後アルマイト処理クリアー電着塗装

株式会社 サンポール SUNPOLE CORPORATION		年月日 DATE	品名 SUBJ. NPN-15U
承認 APPR.	検図 C.BY	製図 D.BY	図番 DRAWING No.
1/50		DWG A2 SIZE	