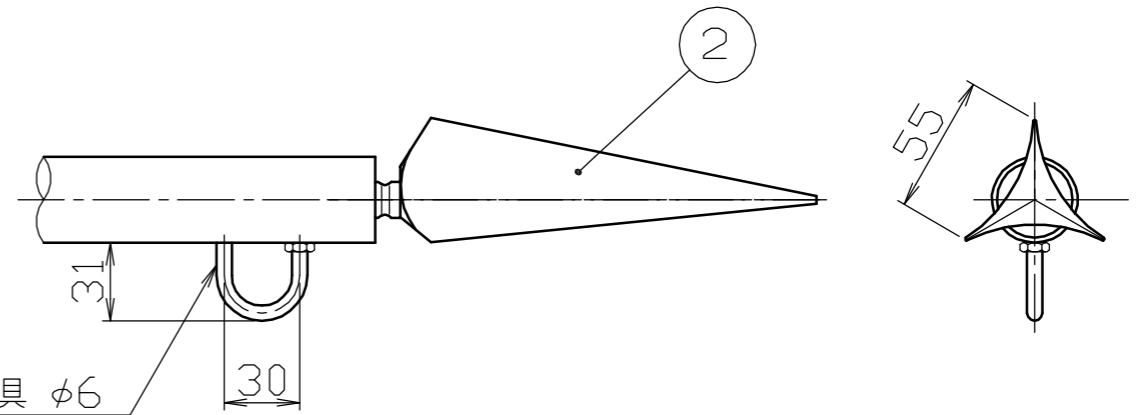


剣先部詳細図

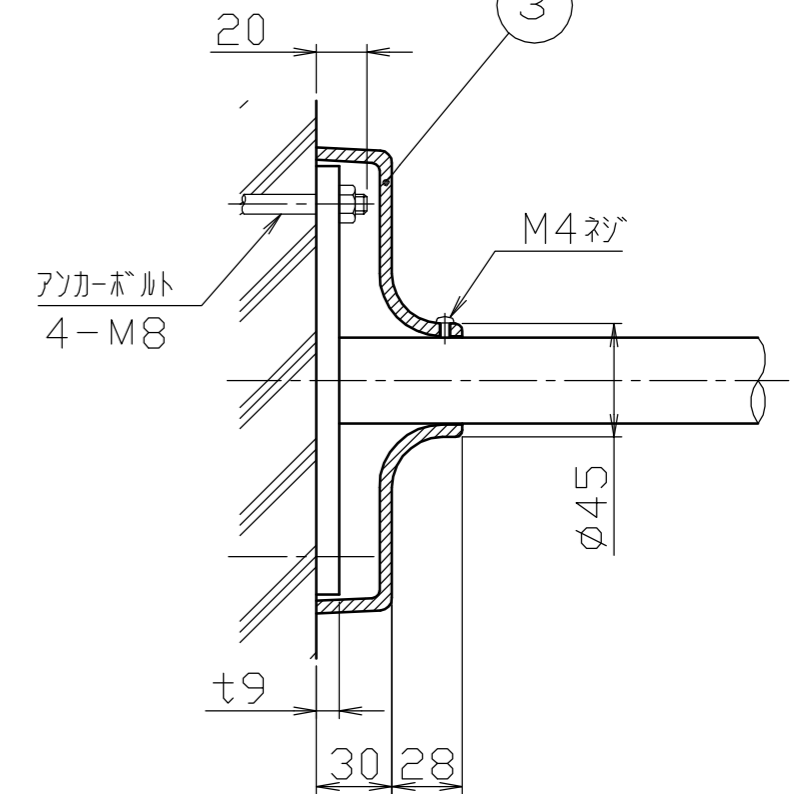
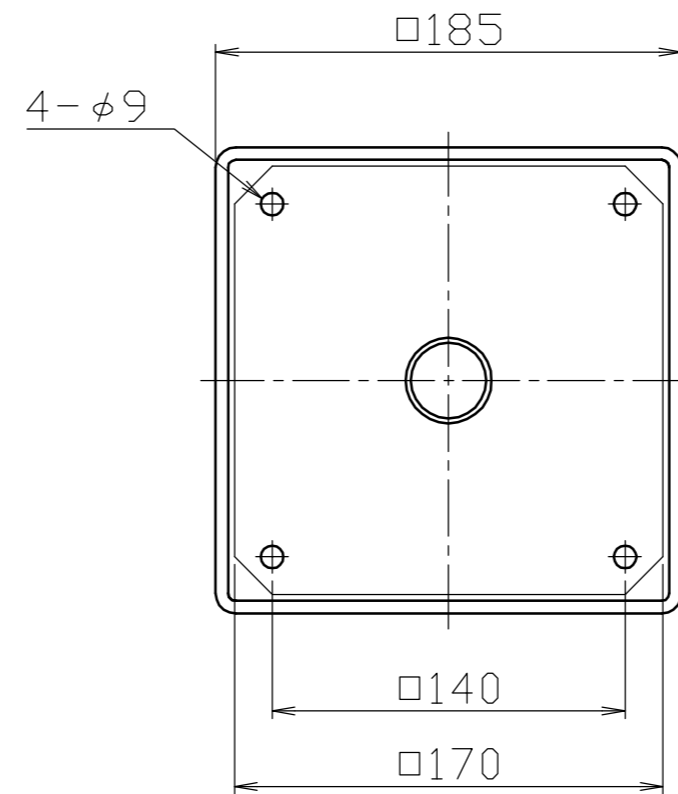
S = 1 / 3



旗止め金具 φ6  
SUS304

ベース詳細図

S = 1 / 3



番号	品名	数量	材質	備考
3	ベースカバー	1	アルミ合金鋳物 AC7A	塗装仕上げ
2	剣先	1	アルミ合金ダイカスト ADC	メッキ仕上げ
1	ポール	1	ステンレス SUS304	φ34×t2.0 #400

株式会社 <b>サンポール</b> SUNPOLE CORPORATION			年月日 DATE	品名 SUBJ.	水平型ポール RP-15
承認 APPR.	検図 C. BY	製図 D. BY	尺度 SCALE	図番 DRAWING No.	DWG A3 SIZE
			1 / 10		