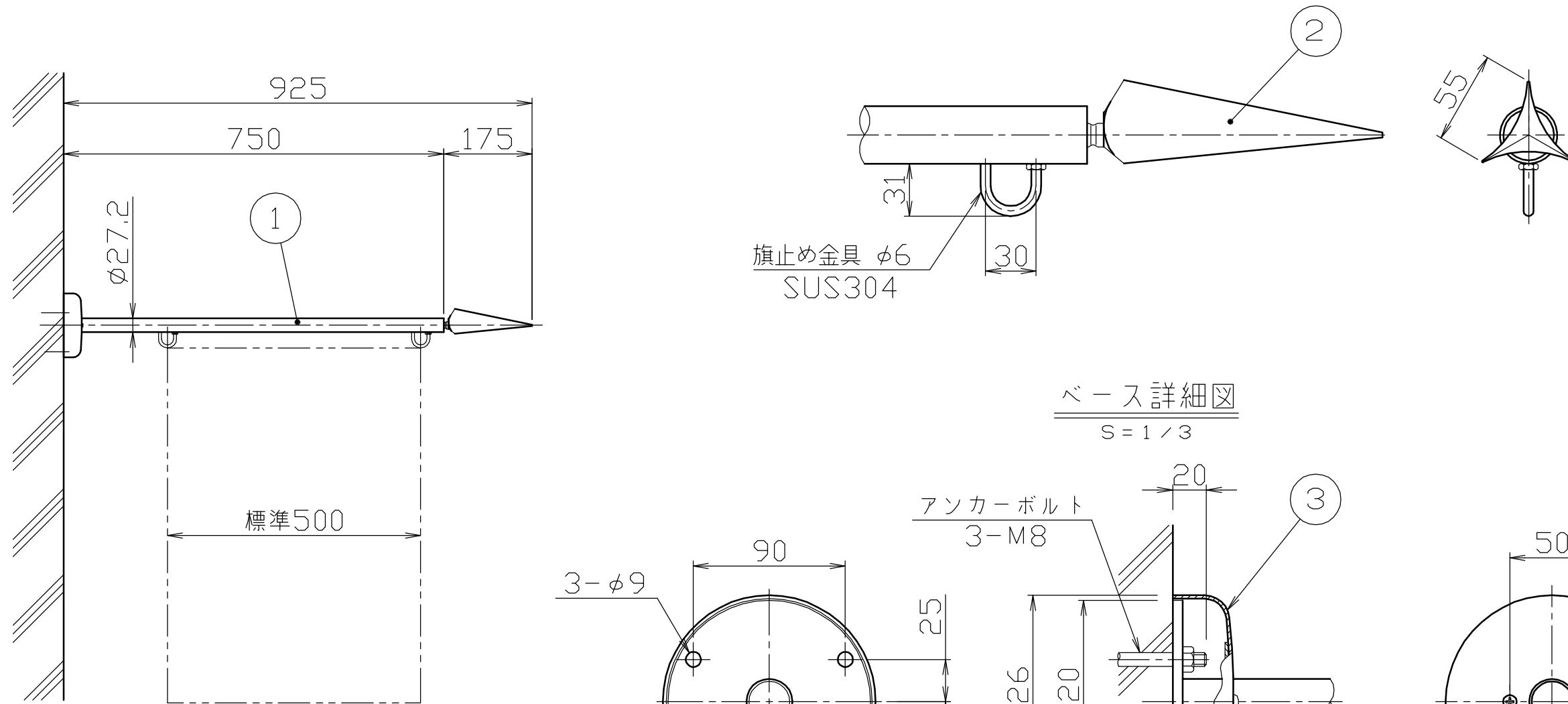


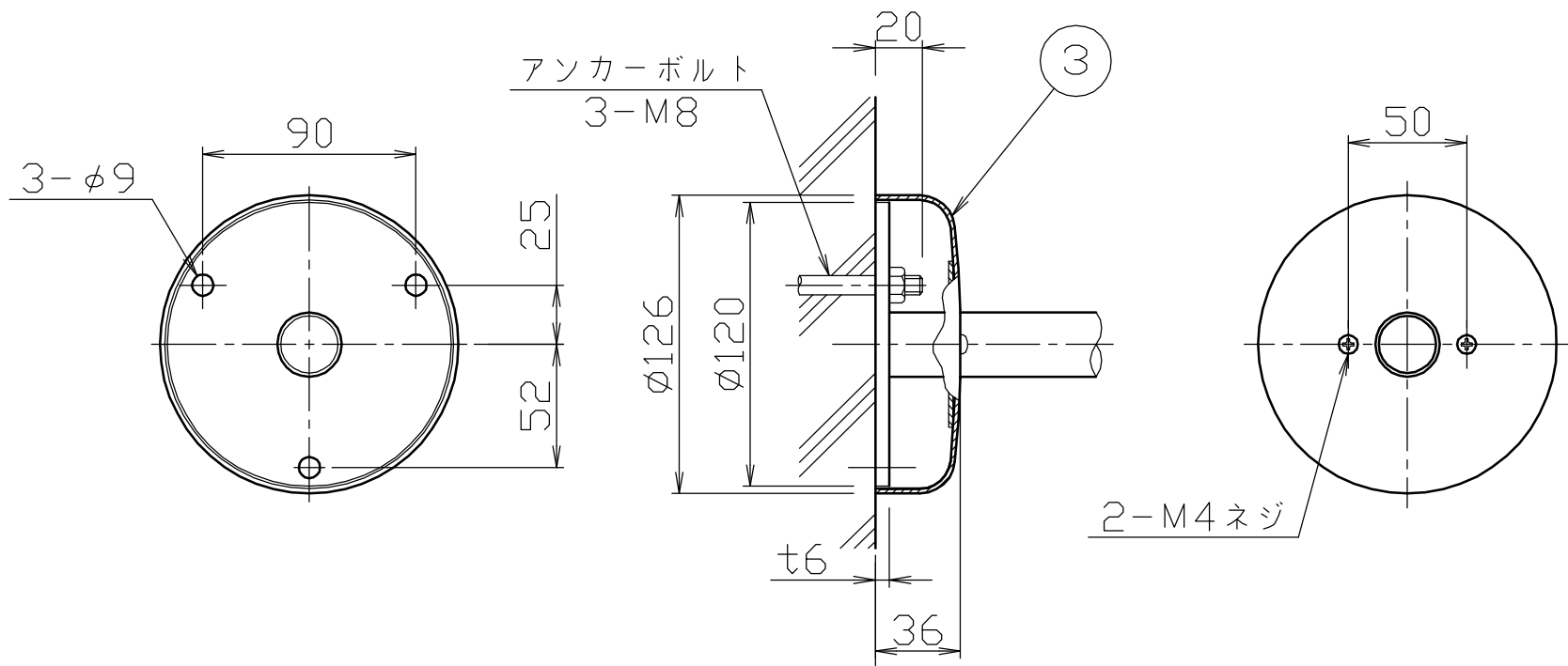
剣先部詳細図

S = 1 / 3



ベース詳細図

S = 1 / 3



番号	品名	数量	材質	備考
3	ベースカバー	1	アルミ合金	アルマイト処理
2	剣先	1	アルミ合金ダイカスト ADC	メッキ仕上げ
1	ポール	1	ステンレス SUS304	$\phi 27.2 \times t 1.5$ #400

株式会社 サンポール SUNPOLE CORPORATION		年月日 DATE	品名 SUBJ.	水平型ポール RP-90
承認 APPR.	検図 C. BY	製図 D. BY	尺度 SCALE	図番 DRAWING No.
			1 / 10	

DWG
A3
SIZE

1302