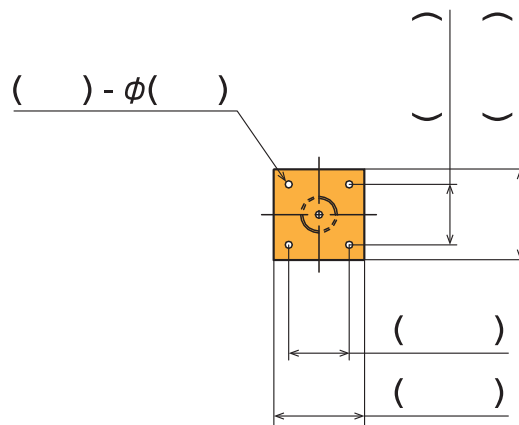
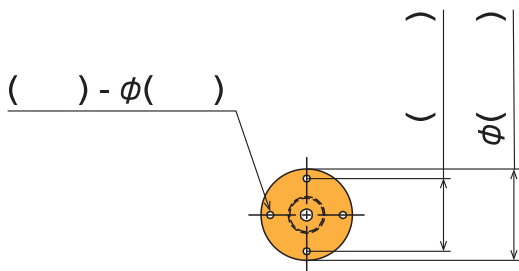
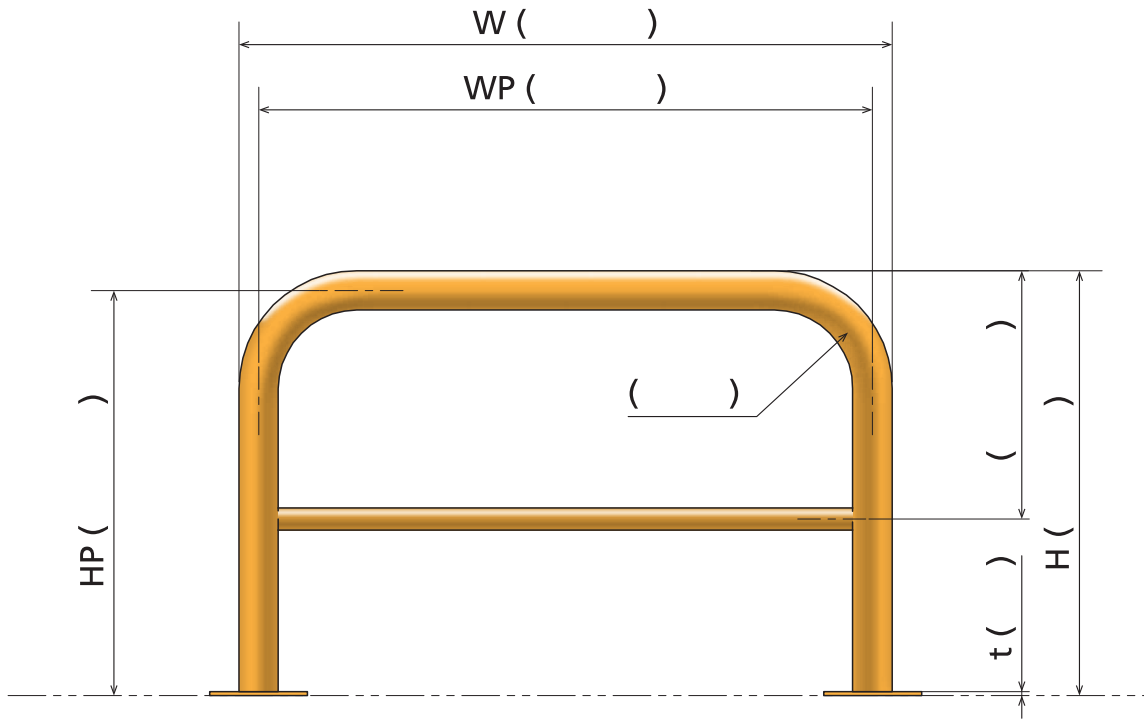


# 鉄 アーチ ベース式 オーダーシート



## 数量

( ) 基

## 寸法 (パイプ径×肉厚)

本体	横パイプ
<input type="checkbox"/> φ42.7 × t2.3	<input type="checkbox"/> φ27.2 × t1.9
<input type="checkbox"/> φ48.6 × t3.2	
<input type="checkbox"/> φ60.5 × t2.8	<input type="checkbox"/> φ34.0 × t2.3
<input type="checkbox"/> φ76.3 × t3.2	<input type="checkbox"/> φ42.7 × t3.2
<input type="checkbox"/> φ101.6 × t4.2	<input type="checkbox"/> φ60.5 × t2.8
<input type="checkbox"/> φ( ) × t( )	<input type="checkbox"/> φ( ) × t( )

## 仕上げ

<input type="checkbox"/> 白(w)	<input type="checkbox"/> 赤白(RW)
<input type="checkbox"/> 黄(Y)	<input type="checkbox"/> 緑白(GW)
<input type="checkbox"/> 緑(G)	<input type="checkbox"/> 黄黒(YB)
<input type="checkbox"/> 茶(C)	<input type="checkbox"/> 指定色( )

## 反射テープ

あり  
 上( )mm・( )枚  
 横( )mm・( )枚

## フック

あり  
 両( )段  
 片右( )段  
 片左( )段

## ご要望