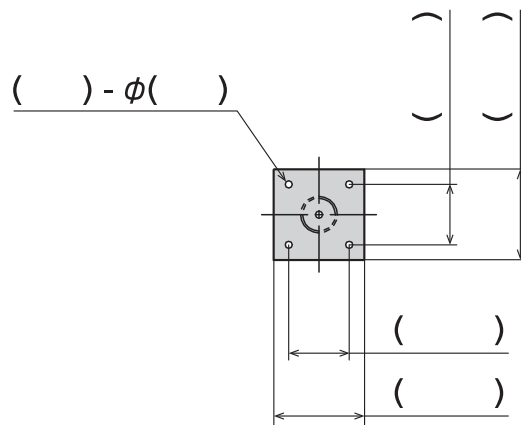
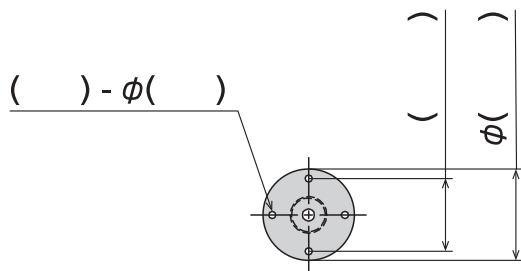
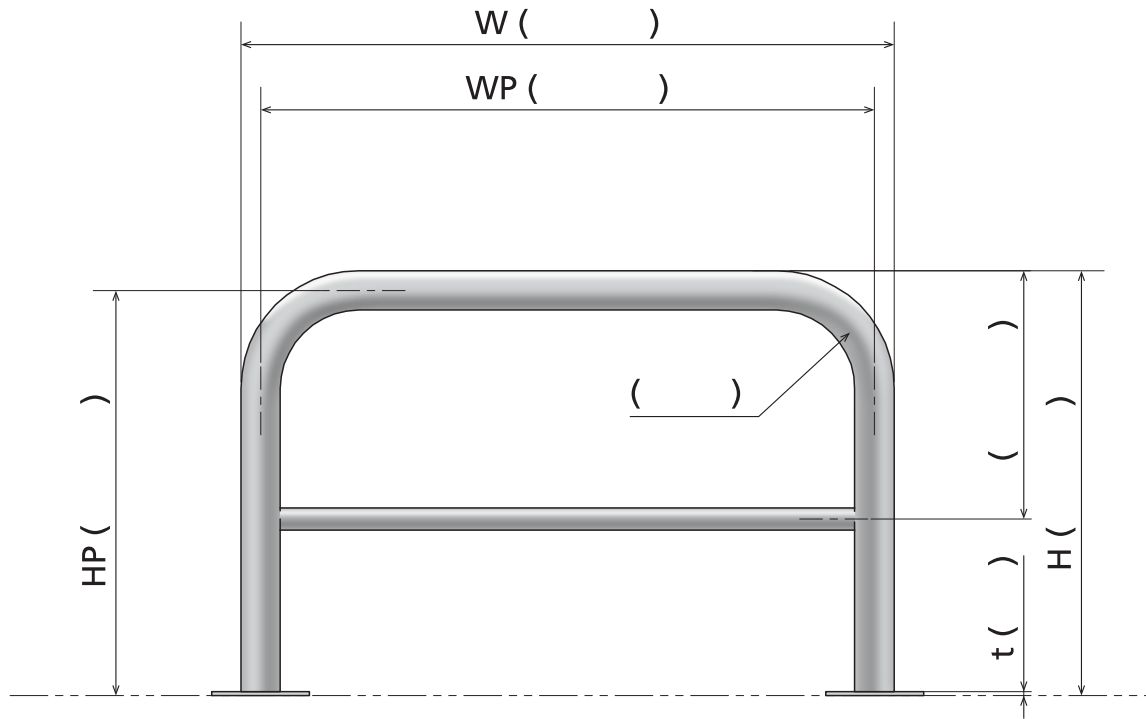


# SUS アーチ ベース式 オーダーシート



## 数量

( ) 基

## 寸法 (パイプ径×肉厚)

本体	横パイプ
<input type="checkbox"/> φ42.7 × t2.0	<input type="checkbox"/> φ27.2 × t1.5
<input type="checkbox"/> φ48.6 × t3.0	
<input type="checkbox"/> φ60.5 × t3.0	<input type="checkbox"/> φ34.0 × t2.0
<input type="checkbox"/> φ76.3 × t3.0	<input type="checkbox"/> φ42.7 × t2.0
<input type="checkbox"/> φ101.6 × t4.0	<input type="checkbox"/> φ60.5 × t2.0
<input type="checkbox"/> φ( ) × t( )	<input type="checkbox"/> φ( ) × t( )

## 仕上げ

<input type="checkbox"/> H.L. #240	<input type="checkbox"/> 茶(C)
<input type="checkbox"/> #400	<input type="checkbox"/> 赤白(RW)
<input type="checkbox"/> 白(w)	<input type="checkbox"/> 緑白(GW)
<input type="checkbox"/> 黄(Y)	<input type="checkbox"/> 黄黒(YB)
<input type="checkbox"/> 緑(G)	<input type="checkbox"/> 指定色( )

## 反射テープ

あり  
 ( )mm・上( )枚  
 ( )mm・両( )枚

## フック

あり  
 両( )段  
 片( )段

## ご要望