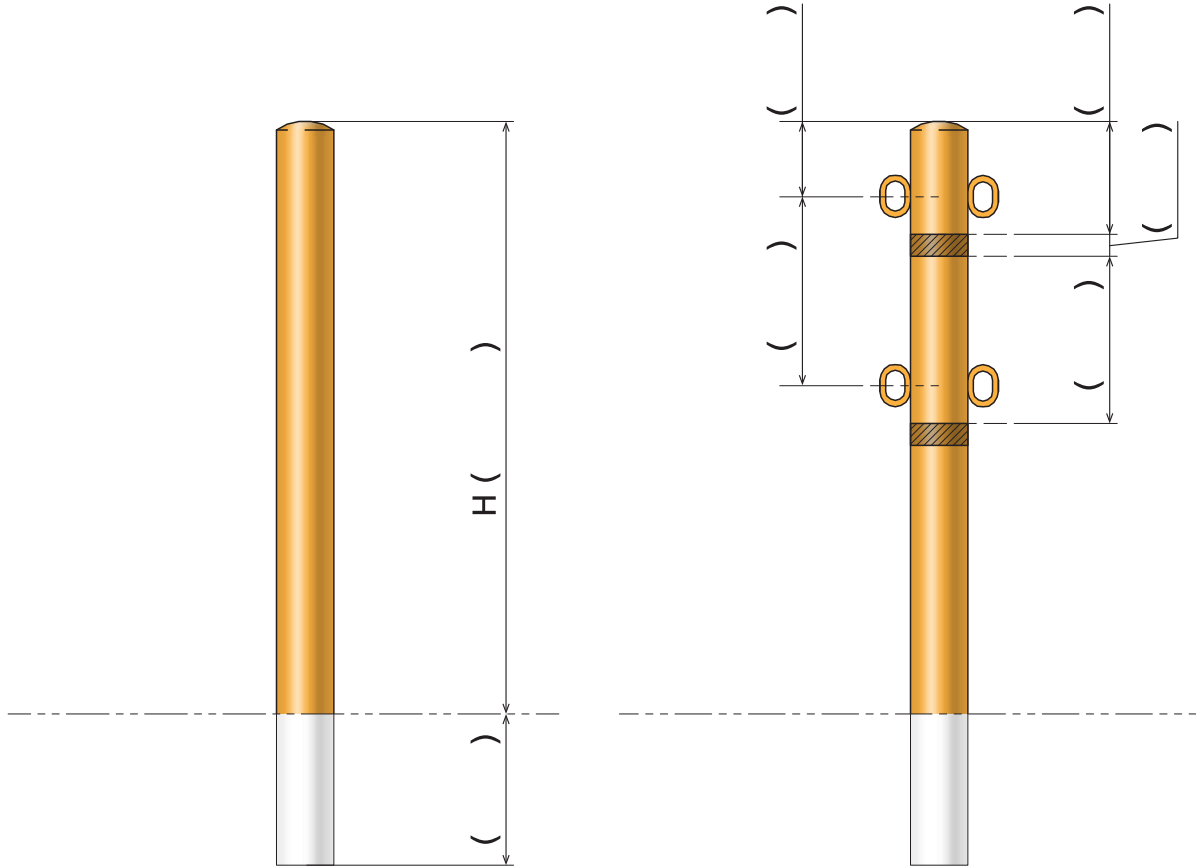


# 鉄ピラー オーダーシート



## 数量

( ) 基

## 寸法 (パイプ径×肉厚)

本体

- |  |   |
|--|---|
| <input type="checkbox"/> φ48.6 × t2.3  | <input type="checkbox"/> φ 139.8 × t4.5 |
| <input type="checkbox"/> φ60.5 × t2.3  | <input type="checkbox"/> φ 165.2 × t4.5 |
| <input type="checkbox"/> φ76.3 × t2.8  | <input type="checkbox"/> φ 216.3 × t4.5 |
| <input type="checkbox"/> φ101.6 × t3.2 | <input type="checkbox"/> φ 267.4 × t6.0 |
| <input type="checkbox"/> φ114.3 × t4.5 | <input type="checkbox"/> φ( ) × t( )    |

## 仕上げ

- |                               |                                 |
|-------------------------------|---------------------------------|
| <input type="checkbox"/> 白(w) | <input type="checkbox"/> 赤白(RW) |
| <input type="checkbox"/> 黄(Y) | <input type="checkbox"/> 緑白(GW) |
| <input type="checkbox"/> 緑(G) | <input type="checkbox"/> 黄黒(YB) |
| <input type="checkbox"/> 茶(C) | <input type="checkbox"/> 指定色( ) |

## 反射テープ

- あり  
( )mm・( )枚

## フック

- あり  
両( )段  
片右( )段  
片左( )段  
直角( )段

なし

なし

タイプ

<input type="checkbox"/> 埋込式	<input type="checkbox"/> 差込式	<input type="checkbox"/> 差込式フタ付き	<input type="checkbox"/> 差込式カギ付

## ご要望