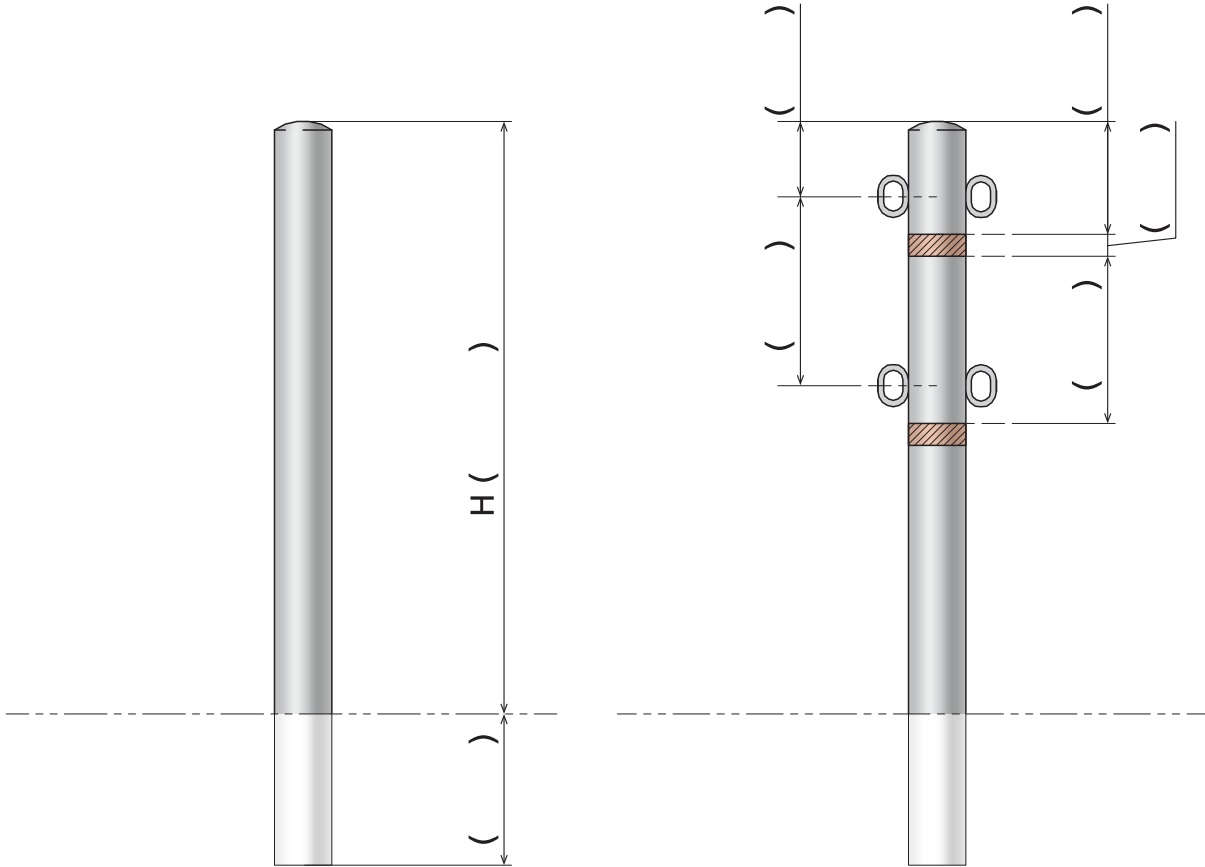


SUS ピラー オーダーシート



数量

() 基

寸法 (パイプ径×肉厚)

本体

- | | |
|---|---|
| <input type="checkbox"/> $\phi 48.6 \times t1.5$ | <input type="checkbox"/> $\phi 139.8 \times t3.0$ |
| <input type="checkbox"/> $\phi 60.5 \times t1.5$ | <input type="checkbox"/> $\phi 165.2 \times t3.0$ |
| <input type="checkbox"/> $\phi 76.3 \times t2.0$ | <input type="checkbox"/> $\phi 216.3 \times t4.0$ |
| <input type="checkbox"/> $\phi 101.6 \times t2.0$ | <input type="checkbox"/> $\phi 267.4 \times t4.0$ |
| <input type="checkbox"/> $\phi 114.3 \times t3.0$ | <input type="checkbox"/> $\phi() \times t()$ |

仕上げ

- | | |
|------------------------------------|---------------------------------|
| <input type="checkbox"/> H.L. #240 | <input type="checkbox"/> 茶(C) |
| <input type="checkbox"/> #400 | <input type="checkbox"/> 赤白(RW) |
| <input type="checkbox"/> 白(w) | <input type="checkbox"/> 緑白(GW) |
| <input type="checkbox"/> 黄(Y) | <input type="checkbox"/> 黄黒(YB) |
| <input type="checkbox"/> 緑(G) | <input type="checkbox"/> 指定色() |

反射テープ

- あり
()mm・()枚

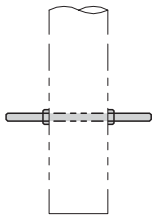
フック

- あり
両()段
片右()段
片左()段
直角()段

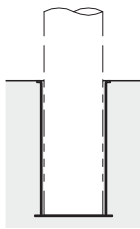
なし

なし

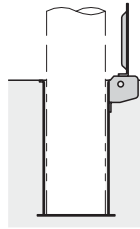
タイプ



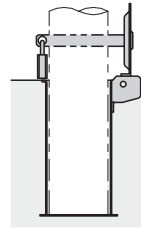
埋込式



差込式



差込式フタ付き



差込式カギ付

ご要望