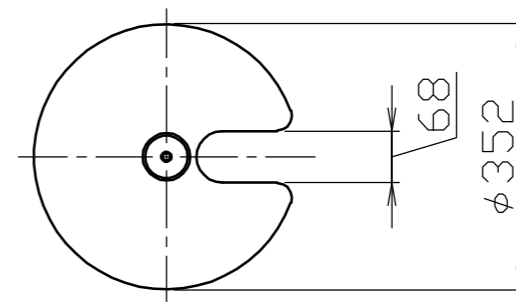


A - A 断面



ベルトカラー	
<input type="checkbox"/>	R (レッド)
<input type="checkbox"/>	BU (ブルー)
<input type="checkbox"/>	B (ブラック)
<input type="checkbox"/>	Y (イエロー)

番号	品名	数量	材質	備考
4	ベース	1	鋳鉄	黒色
3	ベースカバー	1	ステンレス	ヘアライン
2	ヘッド	1	AES樹脂/ステンレス	黒色/ヘアライン
1	支柱	1	ステンレス	φ63 ヘアライン

株式会社 サンポール SUNPOLE CORPORATION			年月日 DATE	品名 SUBJ. BLP-506	
承認 APPR.	検図 C.BY	製図 D.BY	尺度 SCALE	図番 DRAWING No.	DWG A3 SIZE
			1 / 10		