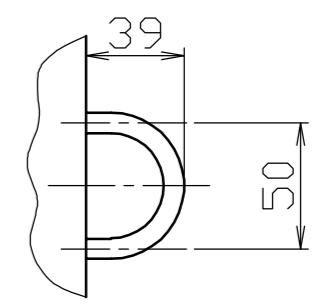
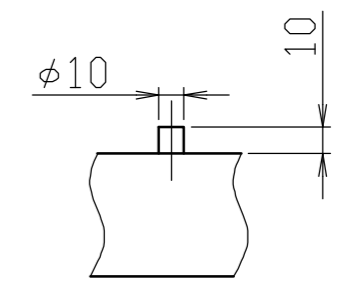


フック詳細図  
S = 1 / 3



ストッパー詳細図  
S = 1 / 3



番号	品名	数量	材質	備考
5	端部プレート	1	ステンレス SUS304	$\phi 70 \times t 6.0$ H.L.#240
4	ストッパー	1	ステンレス SUS304	$\phi 10$
3	フック	1	ステンレス SUS304	$\phi 8$
2	ベースプレート	1	ステンレス SUS304	$\square 100 \times t 6.0$ H.L.#240
1	本体パイプ	1	ステンレス SUS304	$\phi 48.6 \times t 3.0$ H.L.#240

株式会社 <b>サンポール</b> SUNPOLE CORPORATION			年月日 DATE	品名 SUBJ. CYR-100B	
承認 APPR.	検図 C.BY	製図 D.BY	尺度 SCALE	図番 DRAWING No.	DWG A3 SIZE
			1 / 10		