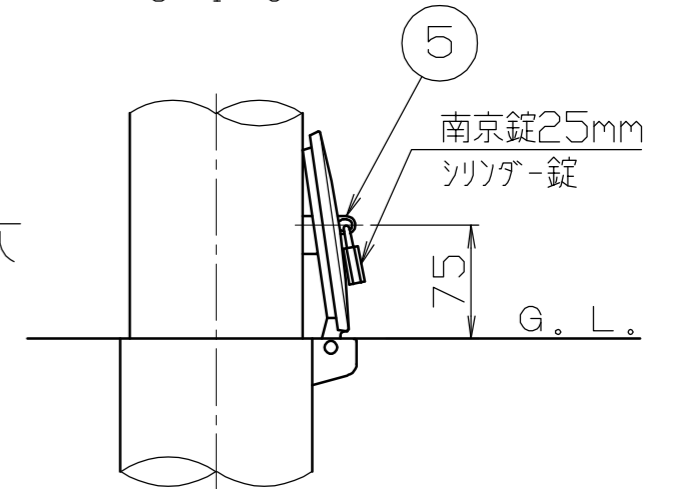


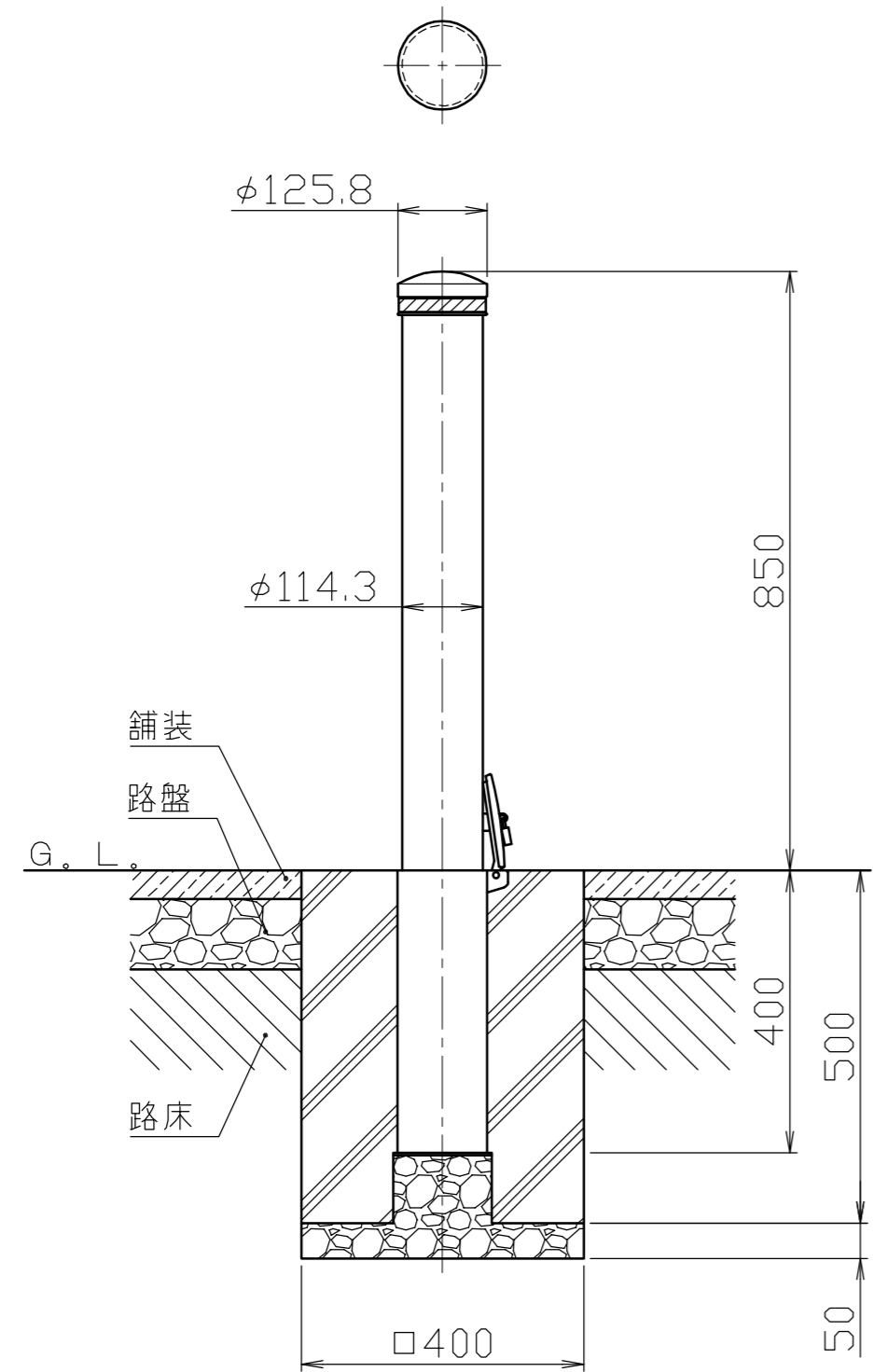
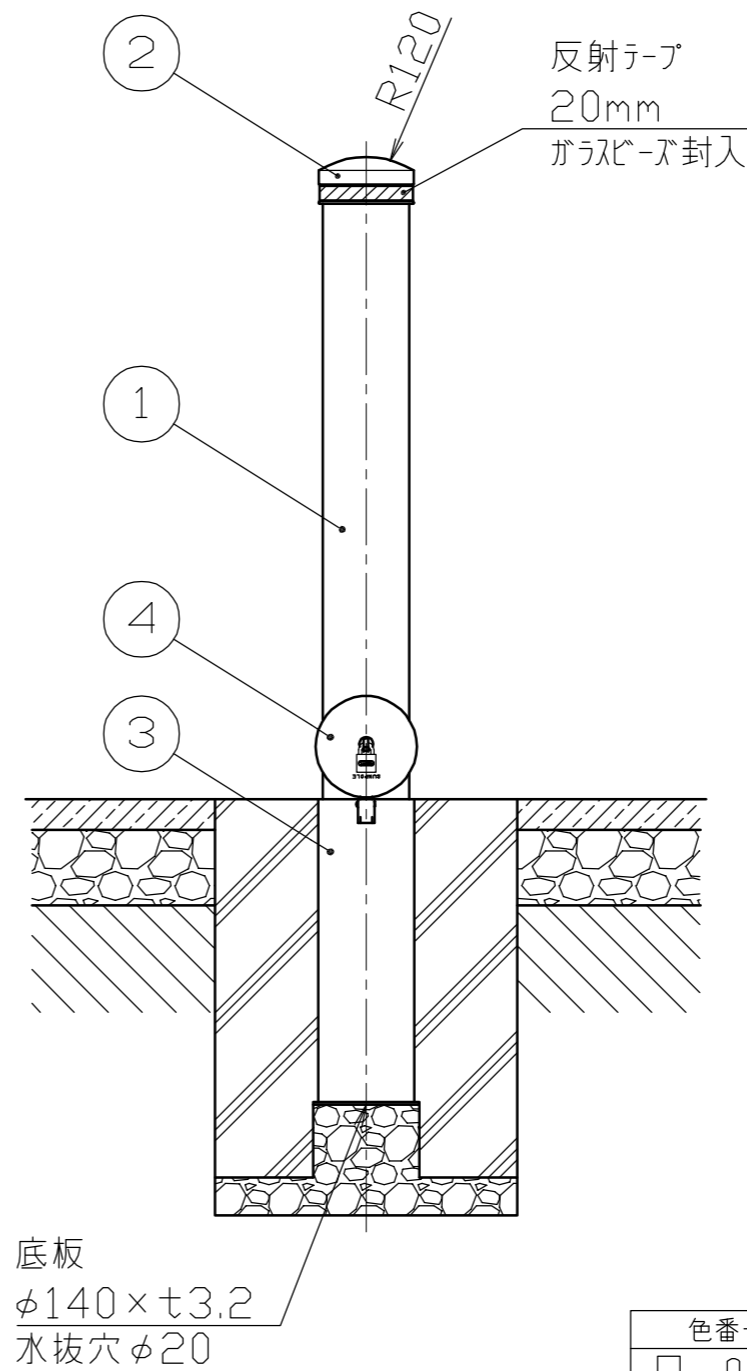
施錠部詳細図

S = 1 / 5



反射テープ		
<input type="checkbox"/>	白	
<input type="checkbox"/>	黄	
<input type="checkbox"/>	赤	
<input type="checkbox"/>	緑	
<input type="checkbox"/>	青	

色番号	色	日塗工No
<input type="checkbox"/> 020	白(W)	日塗工 EN-95 近似色
<input type="checkbox"/> 010	黄(Y)	日塗工 E17-70X 近似色
<input type="checkbox"/> 030	茶(C)	日塗工 E19-20B 近似色



番号	品名	数量	材質	備考
5	カギピン	1	ステンレス SUS304	t6.0 焼付塗装
4	差込スリーブ蓋	1	ステンレス 鋳物 SCS13	φ134
3	差込スリーブ	1	鋼管 STK400	φ127×t4.5 熔融亜鉛メッキ
2	ヘッドキャップ	1	鋳鋼品 S25C	φ125.8×H62 電気亜鉛メッキ後、焼付塗装
1	パイプ	1	鋼管 STK400	φ114.3×t4.5 亜鉛メッキ鋼管、焼付塗装

株式会社 **サンポール**
SUNPOLE CORPORATION

承認 APPR. 検図 C.BY 製図 D.BY

年月日 DATE

尺度 SCALE

1 / 10

品名 SUBJ. FPA-F12SK4-F00-HC
基礎角400×500L

図番 DRAWING No.

DWG A3 SIZE