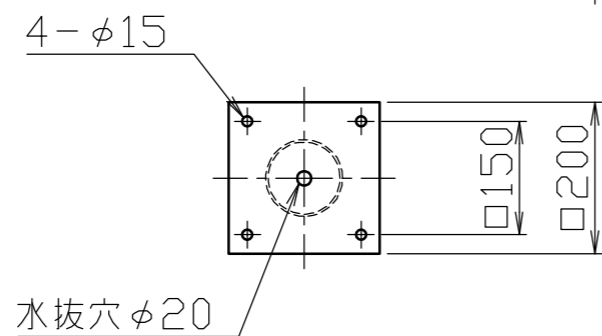
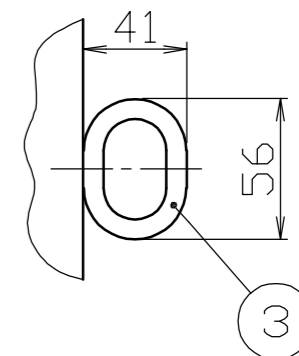
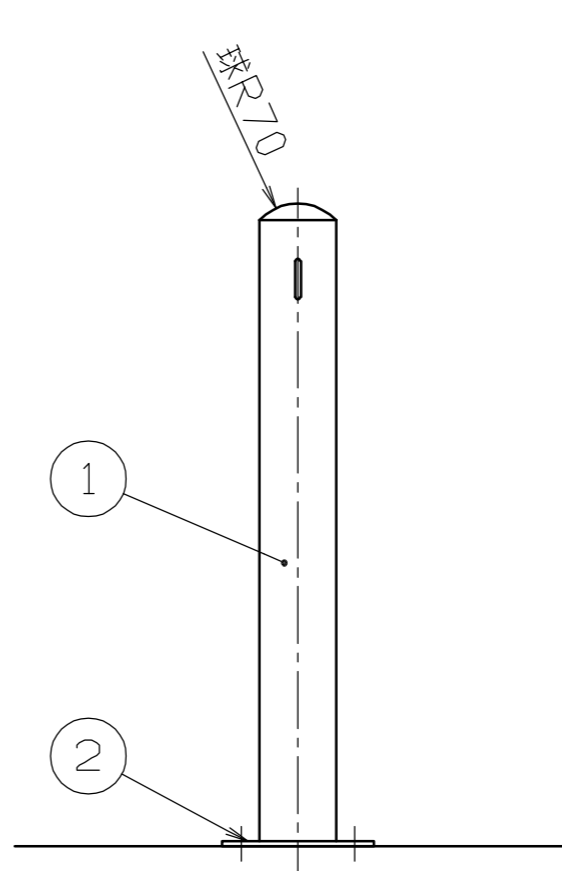
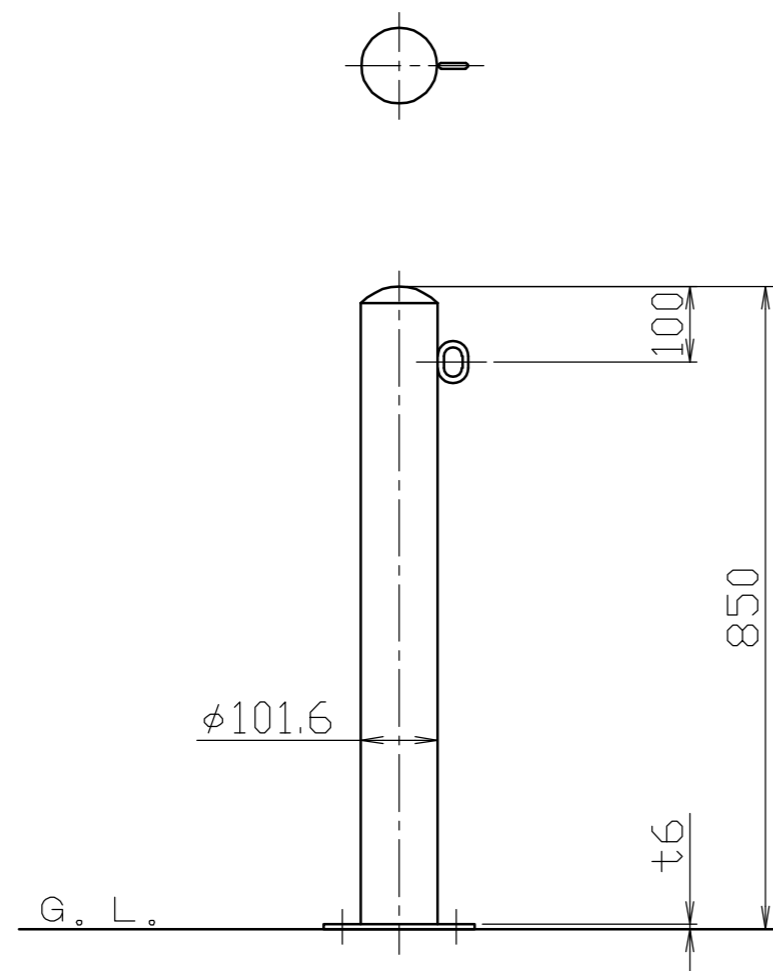


フック詳細図

S = 1 / 3



色番号	色
043	マットブラック

株式会社 サンポール SUNPOLE CORPORATION					年月日 DATE	品名 SUBJ. FPMB-11B-F01
3	フック	1	スチール	SS400	$\phi 8$	電気亜鉛メッキ後、焼付塗装
2	ベースプレート	1	スチール	SS400	$\square 200 \times t6.0$	電気亜鉛メッキ後、焼付塗装
1	パイプ	1	鋼管	STK400	$\phi 101.6 \times t3.2$	電気亜鉛メッキ後、焼付塗装
承認	APPR.	検図	C. BY	製図	D. BY	尺度 SCALE
						1 / 10
図番 DRAWING No.						DWG A3 SIZE