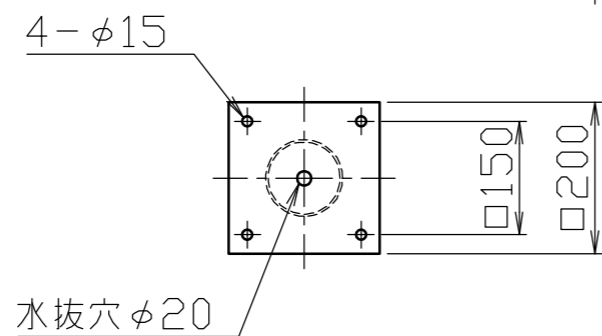
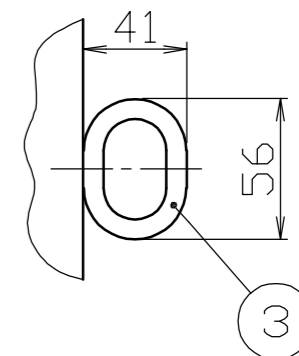
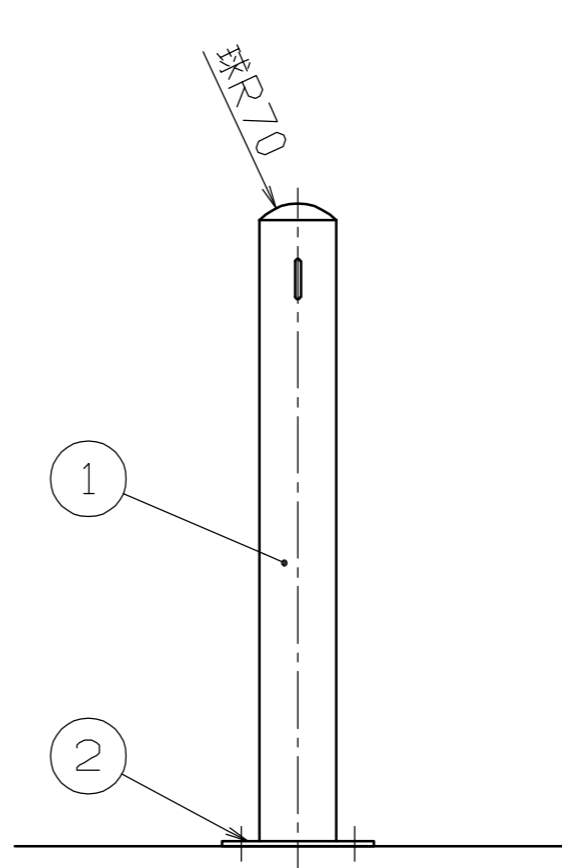
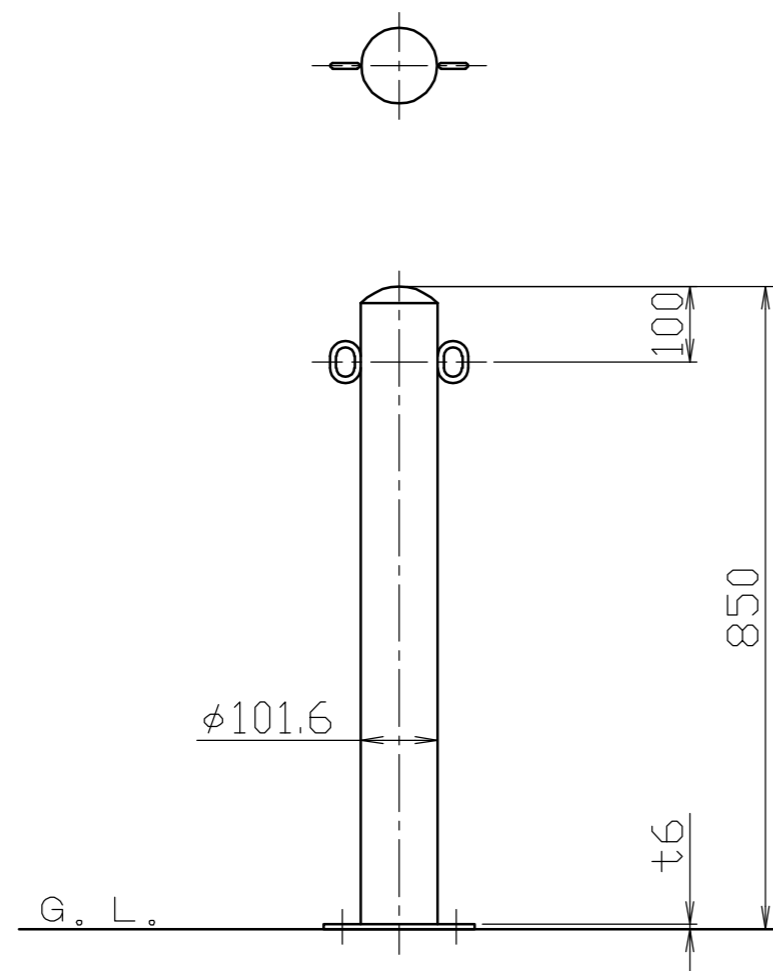


フック詳細図

S = 1 / 3



色番号	色
043	マットブラック

					株式会社 <b>サンポール</b> SUNPOLE CORPORATION		年月日 DATE	品名 SUBJ. FPMB-11B-F11		
					承認 APPR.	検図 C. BY	製図 D. BY	尺度 SCALE	図番 DRAWING No.	
3	フック	2	スチール	SS400	$\phi 8$	電気亜鉛メッキ後、焼付塗装				
2	ベースプレート	1	スチール	SS400	$\square 200 \times t6.0$	電気亜鉛メッキ後、焼付塗装				
1	パイプ	1	鋼管	STK400	$\phi 101.6 \times t3.2$	電気亜鉛メッキ後、焼付塗装				
番号	品名	数量	材質	備考						DWG A3 SIZE