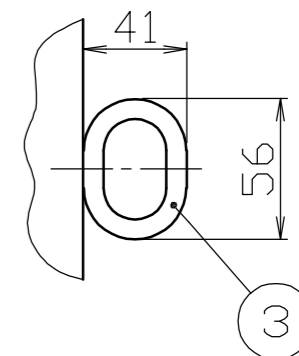
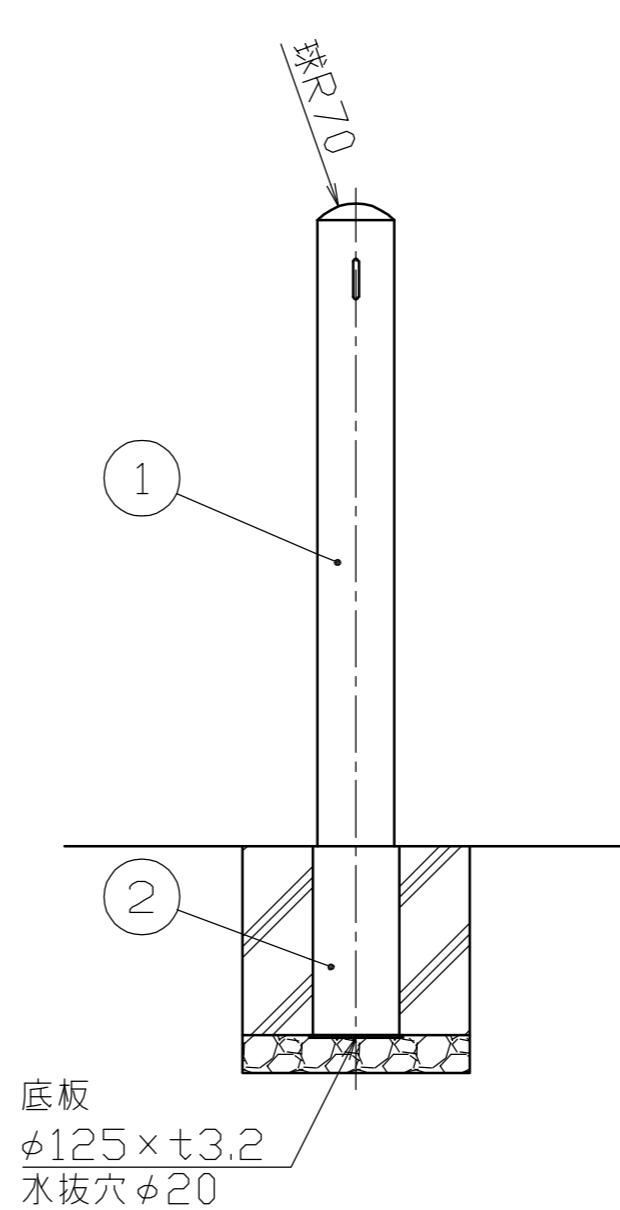
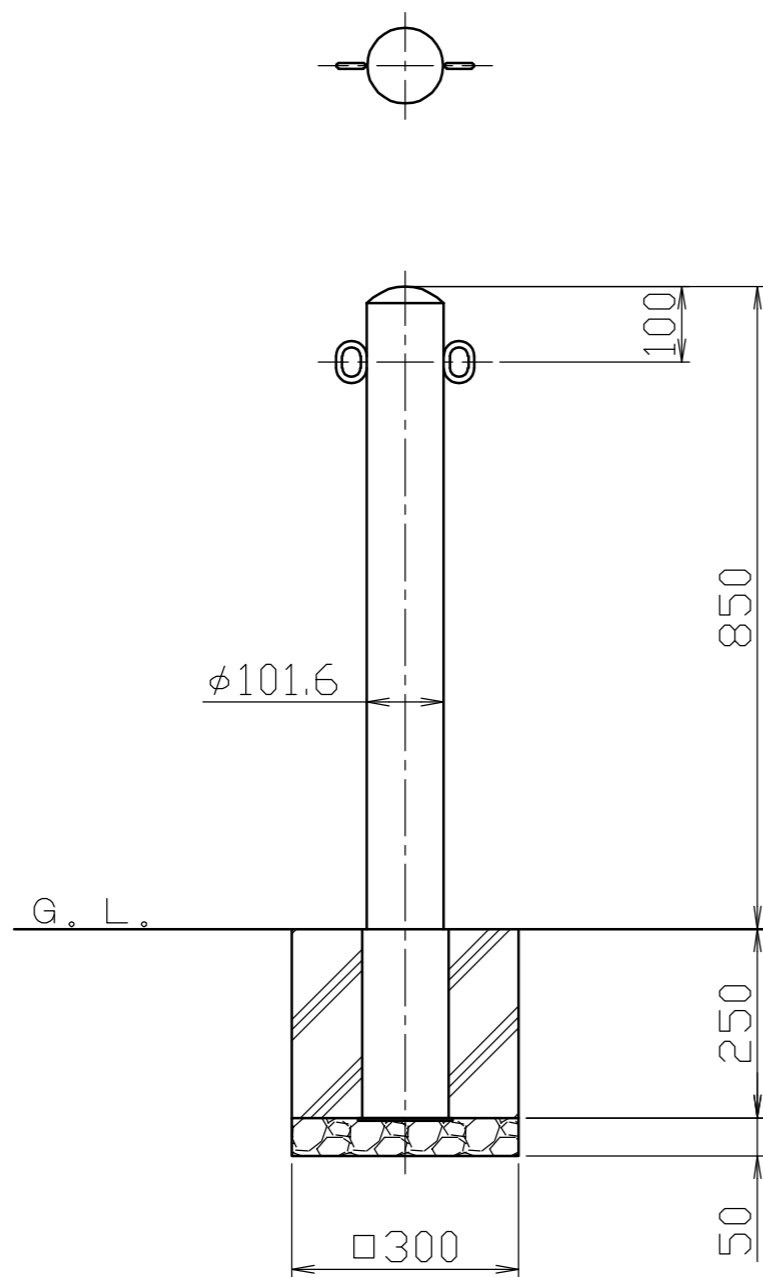


フック詳細図

S = 1 / 3



色番号	色
043	マットブラック

					株式会社 サンポール SUNPOLE CORPORATION		年月日 DATE	品名 SUBJ. FPMB-11S-F11	
					承認 APPR.	検図 C. BY	製図 D. BY	尺度 SCALE	図番 DRAWING No.
3	フック	2	スチール	SS400	φ8	電気亜鉛メッキ後、焼付塗装		1 / 10	DWG A3 SIZE
2	差込スリーブ	1	鋼管	STK400	φ114.3 × t3.5	溶融亜鉛メッキ			
1	パイプ	1	鋼管	STK400	φ101.6 × t3.2	電気亜鉛メッキ後、焼付塗装			
番号	品名	数量	材質	備考					