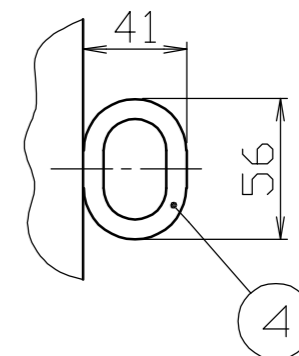
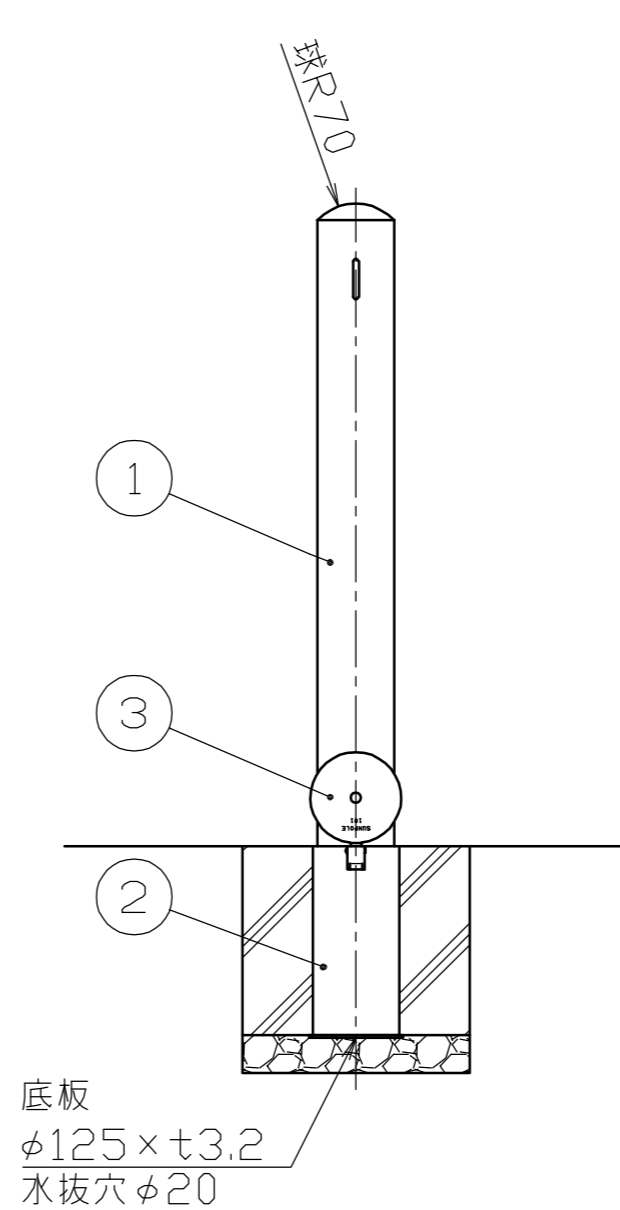
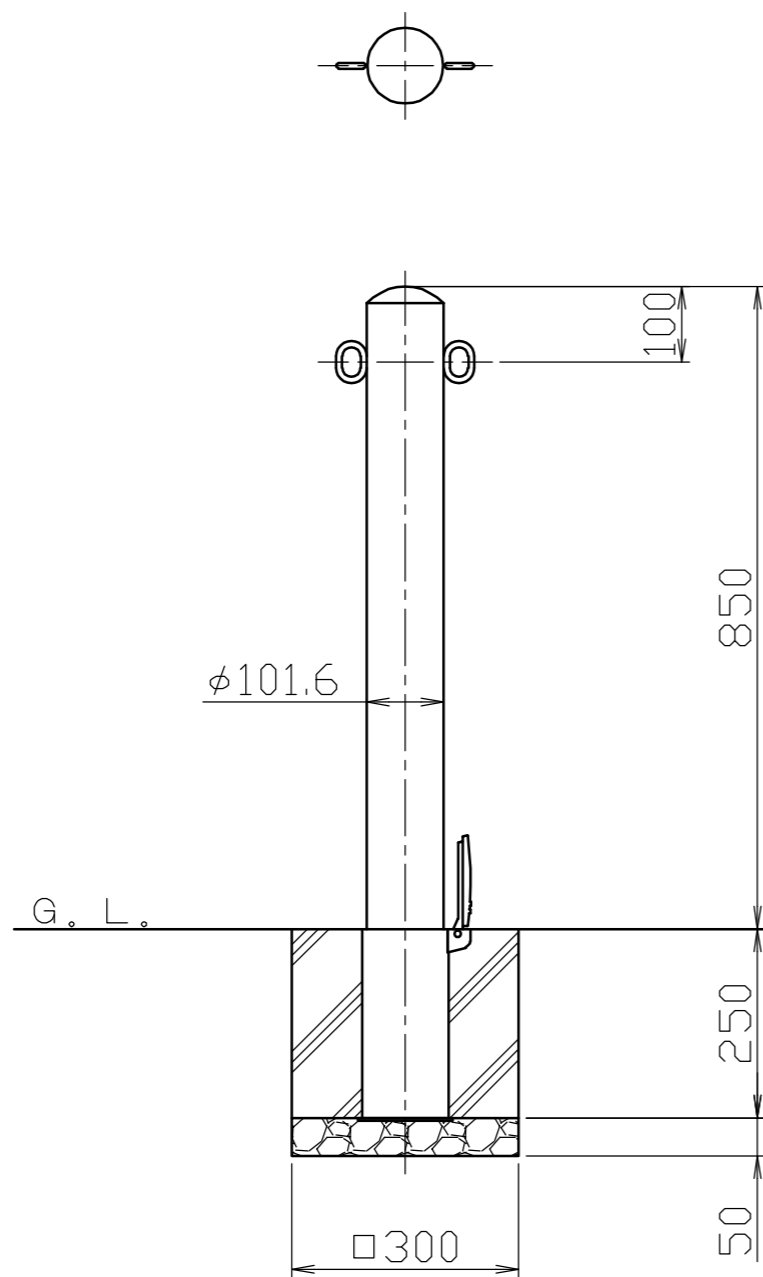


フック詳細図

S = 1 / 3



色番号	色
043	マットブラック

番号	品名	数量	材質	備考
4	フック	2	スチール SS400	φ8 電気亜鉛メッキ後、焼付塗装
3	差込スリーブ蓋	1	ダクタイル鋳鉄 FCD450	φ121 溶融亜鉛メッキ
2	差込スリーブ	1	鋼管 STK400	φ114.3 × t3.5 溶融亜鉛メッキ
1	パイプ	1	鋼管 STK400	φ101.6 × t3.2 電気亜鉛メッキ後、焼付塗装

株式会社 **サンポール**
SUNPOLE CORPORATION

年月日 DATE

品名

SUBJ. FPMB-11SF-F11

承認 APPR. 検図 C. BY 製図 D. BY

尺度 SCALE

図番 DRAWING No.

1 / 10

DWG
A3
SIZE

2504