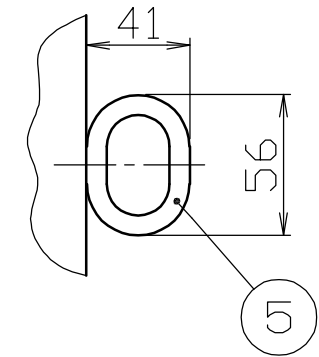
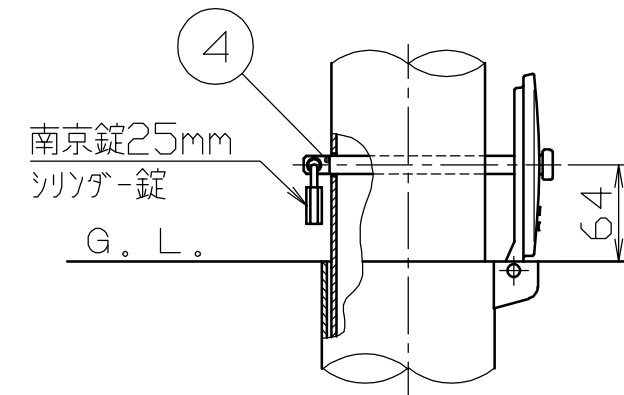


フック詳細図
S = 1 / 3



施錠部詳細図
S = 1 / 5



色番号	色
043	マットブラック

番号	品名	数量	材質	備考	承認 APPR.	検図 C. BY	製図 D. BY	年月日 DATE	尺度 SCALE	品名 SUBJ.	図番 DRAWING No.	DWG A3 SIZE
5	フック	1	スチール SS400	$\phi 8$ 電気亜鉛メッキ後、焼付塗装						株式会社 サンポール SUNPOLE CORPORATION	FPMB-11SK-F01	2504
4	ロックピン	1	ステンレス SUS304	$\phi 12 \times 165L$								
3	差込スリーブ蓋	1	ダクタイル鋳鉄 FCD450	$\phi 121$ 溶融亜鉛メッキ								
2	差込スリーブ	1	鋼管 STK400	$\phi 114.3 \times t 3.5$ 溶融亜鉛メッキ								
1	パイプ	1	鋼管 STK400	$\phi 101.6 \times t 3.2$ 電気亜鉛メッキ後、焼付塗装								
									1 / 10			