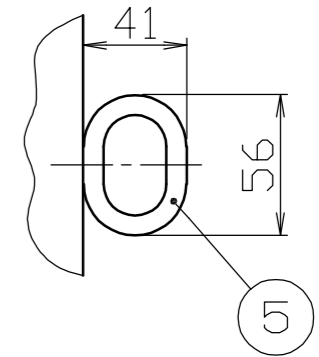
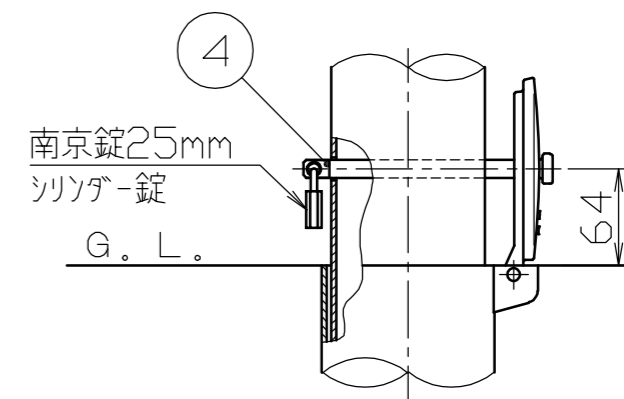


フック詳細図
S = 1 / 3



施錠部詳細図
S = 1 / 5



色番号	色
043	マットブラック

5	フック	2	スチール	SS400	φ8	電気亜鉛メッキ後、焼付塗装	株式会社 サンポール SUNPOLE CORPORATION	年月日 DATE	品名 SUBJ. FPMB-11SK-F11			
4	ロックピン	1	ステンレス	SUS304	φ12×165L							
3	差込スリーブ蓋	1	ダクタイル鋳鉄	FCD450	φ121	溶融亜鉛メッキ	承認 APPR.	検図 C. BY	製図 D. BY	尺度 SCALE	図番 DRAWING No.	DWG A3 SIZE
2	差込スリーブ	1	鋼管	STK400	φ114.3×t3.5	溶融亜鉛メッキ				1 / 10		
1	パイプ	1	鋼管	STK400	φ101.6×t3.2	電気亜鉛メッキ後、焼付塗装						
番号	品名	数量	材	質	備考							