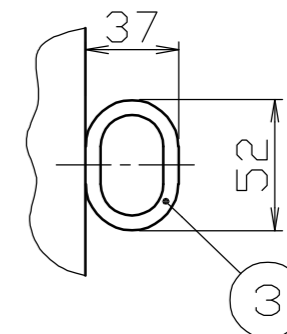
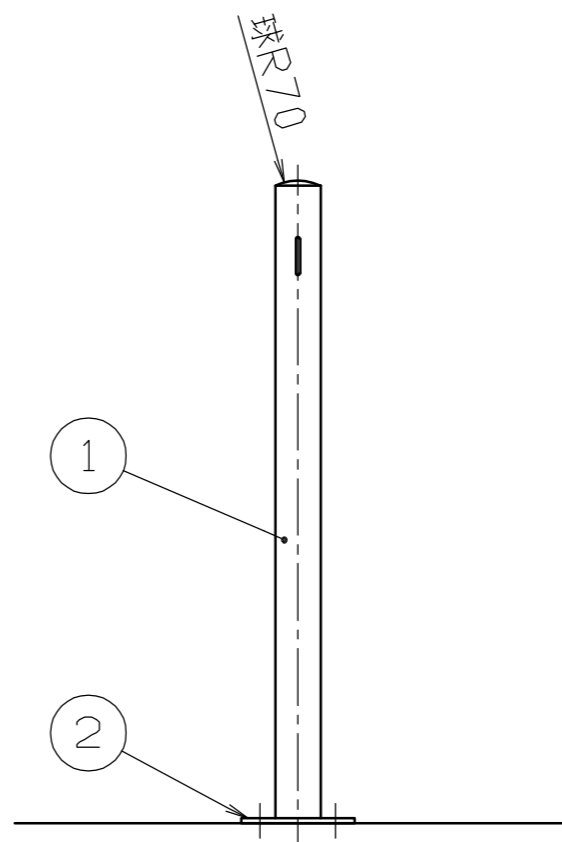
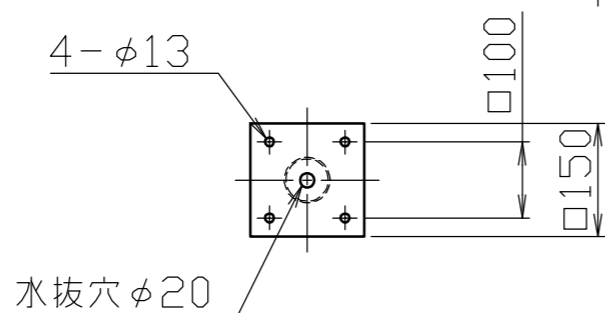
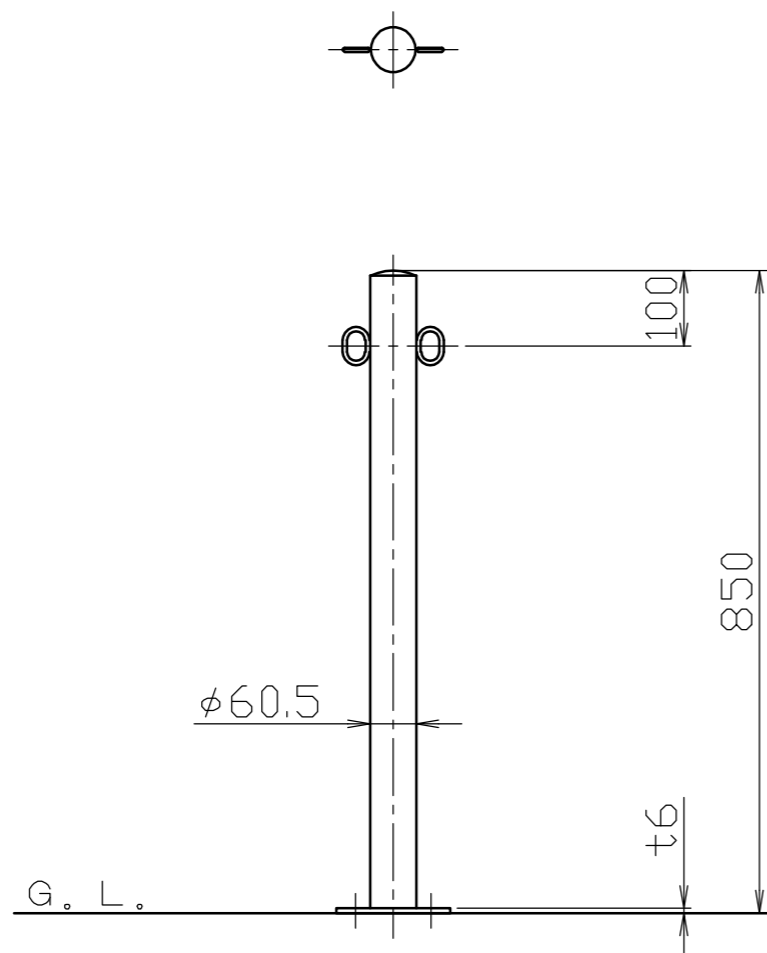


フック詳細図

S = 1 / 3



色番号	色
043	マットブラック

株式会社 <b>サンポール</b> SUNPOLE CORPORATION					年月日 DATE	品名 SUBJ. FPMB-7B-F11	
3	フック	2	スチール SS400	φ6	電気亜鉛メッキ後、焼付塗装	図番 DRAWING No.	
2	ベースプレート	1	スチール SS400	□150×t6.0	電気亜鉛メッキ後、焼付塗装		
1	パイプ	1	鋼管 STK400	φ60.5×t2.3	電気亜鉛メッキ後、焼付塗装		
承認	APPR.	検図	C. BY	製図	D. BY	尺度 SCALE	
						1 / 10	
番号	品名	数量	材質	備考			DWG A3 SIZE