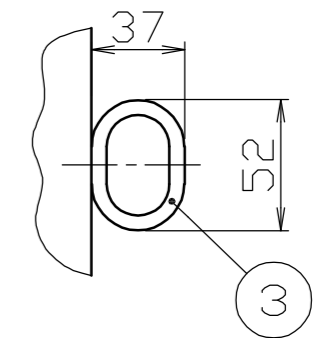
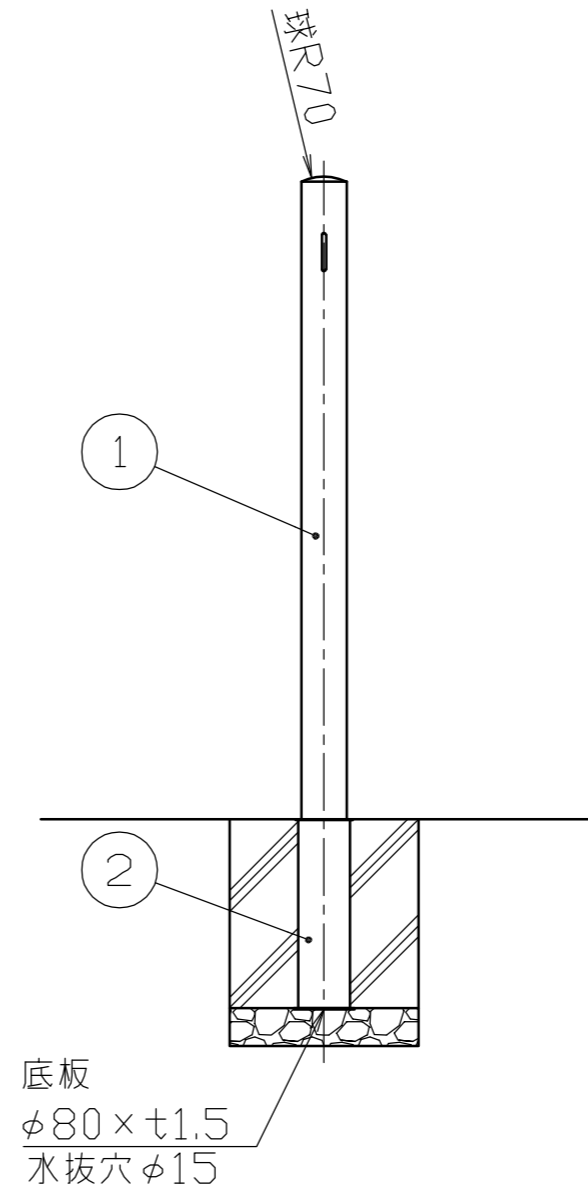
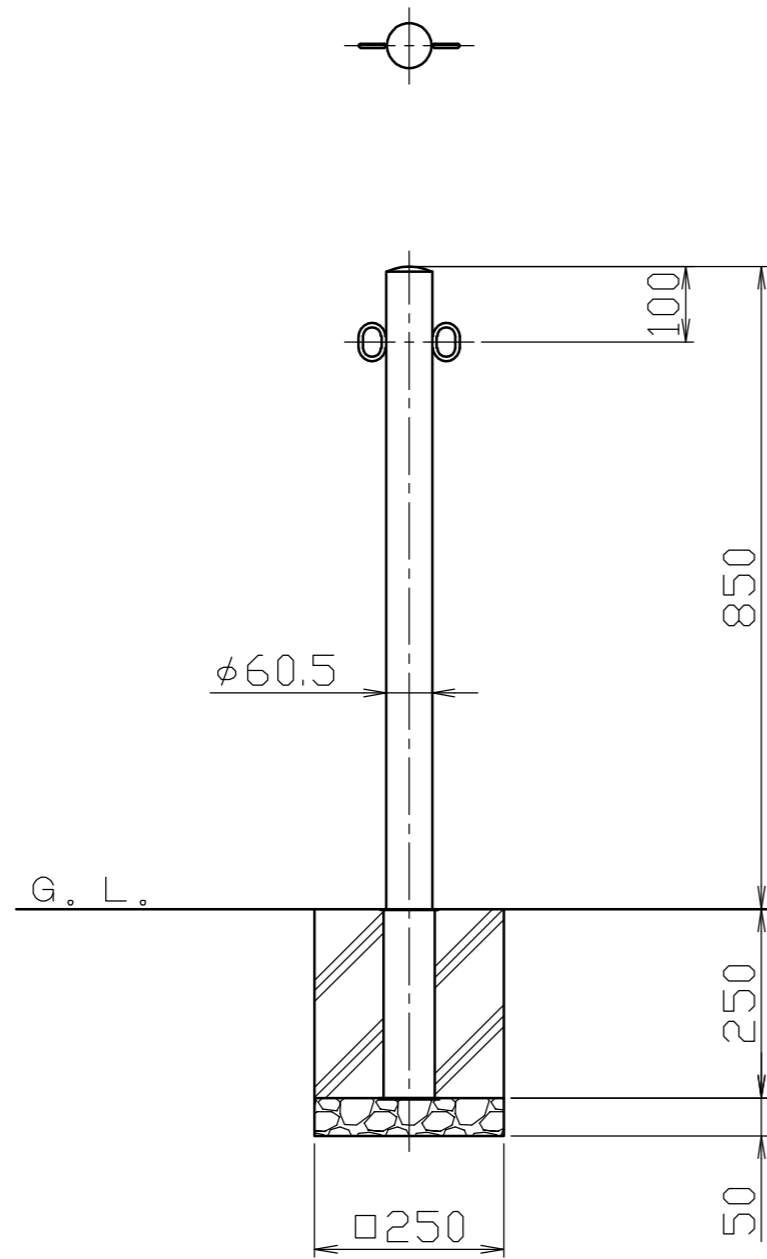


フック詳細図
S=1/3



色番号	色
043	マットブラック

				株式会社 サンポール SUNPOLE CORPORATION		年月日 DATE	品名 SUBJ. FPMB-7S-F11	
				承認 APPR. 検図 C. BY 製図 D. BY		尺度 SCALE	図番 DRAWING No.	
3	フック	2	スチール	SS400	φ6	電気亜鉛メッキ後、焼付塗装	1 / 10	
2	差込スリーブ	1	ステンレス	SUS430	φ68×t1.5		DWG A3 SIZE	
1	パイプ	1	鋼管	STK400	φ60.5×t2.3	電気亜鉛メッキ後、焼付塗装	2504	
番号	品名	数量	材質	備考				